

令和4年度

事業報告書

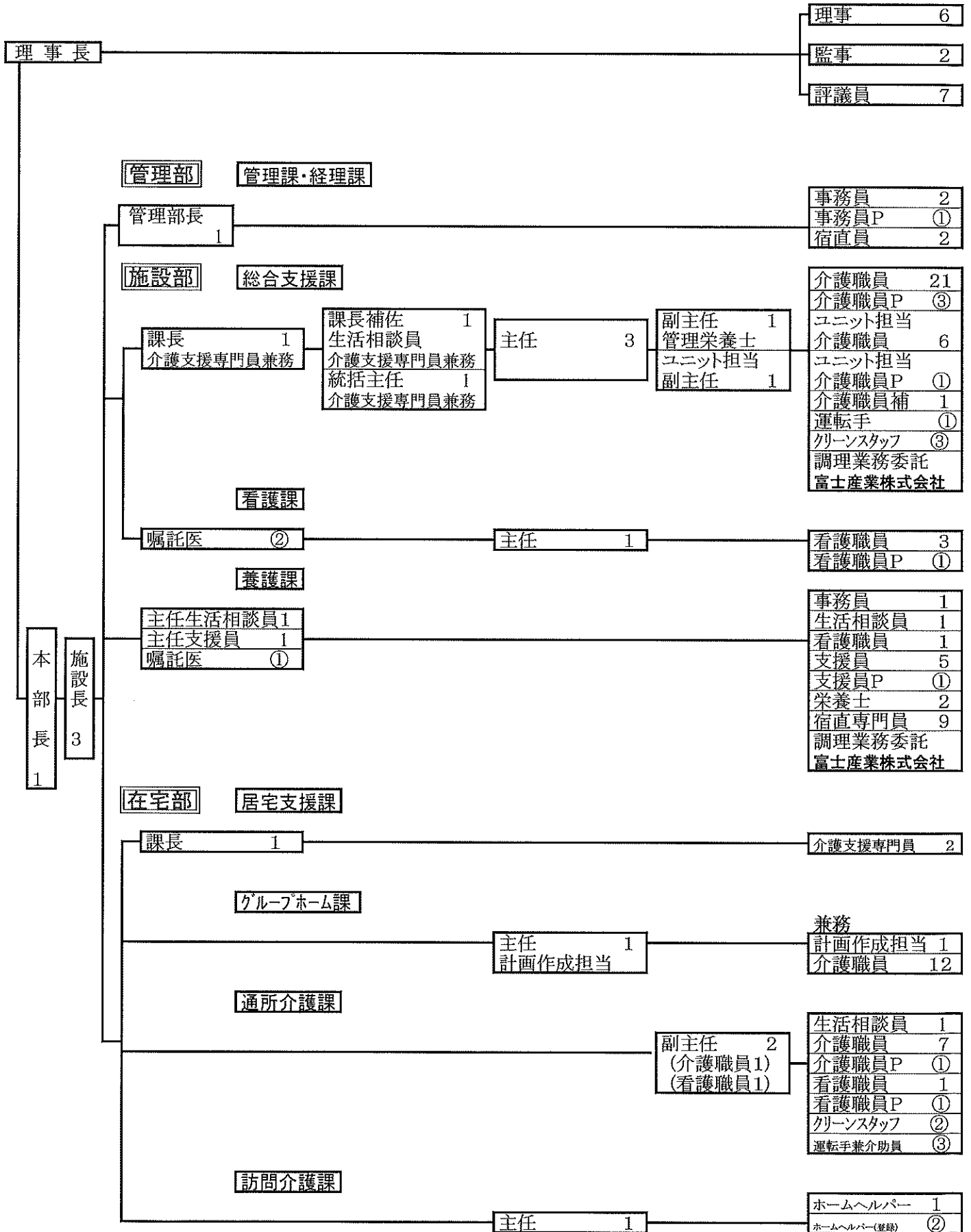
社会福祉法人 博友会

## 浴 革

平成	5年	4月	社会福祉法人博友会設立認可
平成	5年	7月	特別養護老人ホーム美山苑新築工事着手
平成	6年	3月	同上竣工
平成	6年	4月	特別養護老人ホーム美山苑(老人短期入所事業含む)認可 同上事業開始
			山川町在宅介護支援センター・山川町ホームヘルプサービス事業受託・事業開始
平成	6年	9月	山川町デイサービス事業受託・事業開始
平成	7年	4月	山川町ホームヘルプサービス事業統合受託
平成	8年	4月	ミドルステイ(ショートステイ利用期間弾力化)事業開始
平成	8年	10月	デイサービスセンターホリデイサービス事業開始
平成	8年	11月	デイサービスセンター訪問給食(配食)サービス事業開始
平成	9年	4月	デイサービスセンター訪問入浴事業開始
平成	9年	7月	地域交流ホームふれあい新築工事着手
平成	10年	2月	同上竣工
平成	10年	4月	同上供用開始
平成	12年	4月	介護老人福祉施設美山苑 みなし指定事業者指定 美山苑短期入所事業所・ケアプランやまかわ(居宅介護支援事業所) 博友会ホームヘルプ事業所・デイサービスセンターつつじ荘 つつじ荘訪問入浴事業所 指定居宅サービス事業者指定 山川町介護予防・生活支援事業(生きがい対応型デイサービス事業 配食サービス事業・軽度生活援助事業)受託・事業開始
平成	12年	8月	特別養護老人ホーム美山苑増築(20床)並びに高齢者生活支援 ハウスやまかわ(10床)建築工事着手
平成	13年	3月	同上竣工
平成	13年	4月	特別養護老人ホーム美山苑定員増加認可(70床) 同上事業開始
平成	13年	6月	高齢者生活支援ハウス運営事業受託・事業開始
平成	13年	11月	ケアセンター和紙のさと新築工事着手 同上竣工
平成	13年	12月	博友会ホームヘルプ事業所移転のため事業廃止 デイサービスセンター和紙のさと指定居宅サービス事業者指定 同上事業開始
			ヘルパーステーション和紙のさと指定居宅サービス事業者指定 同上事業開始
平成	14年	8月	精神障害者居宅生活支援事業開始
平成	15年	3月	品質マネジメントシステムの国際規格ISO9001:2000認証取得
平成	15年	10月	特別養護老人ホーム美山苑ユニット竹(10床)増築工事着手
平成	16年	3月	同上竣工
平成	16年	4月	特別養護老人ホーム美山苑定員増加認可(80床) 同上事業開始
平成	17年	11月	グループホームふるさと開設にかかる改築工事着手
平成	18年	2月	同上竣工
平成	18年	4月	指定地域密着型サービス事業者指定(グループホームふるさと) 同上事業開始
平成	18年	10月	障害福祉サービス事業者指定(居宅介護)
平成	19年	1月	地域貢献事業開始
平成	20年	3月	つつじ荘訪問入浴事業所指定居宅サービス事業所廃止
平成	20年	4月	吉野川市養護老人ホーム芳越荘指定管理業務開始
平成	21年	12月	グループホームふるさとスプリンクラー設備整備工事着手
平成	22年	3月	同上竣工
平成	23年	8月	デイサービスセンターつつじ荘指定居宅サービス事業所廃止
平成	23年	9月	デイサービスセンターつつじ指定居宅サービス事業者指定 同上事業開始
平成	26年	8月	特別養護老人ホーム美山苑並びに地域交流ホームふれあい等補修工事着手
平成	27年	4月	吉野川市養護老人ホーム芳越荘吉野川市より譲受(養護老人ホーム芳越荘)
平成	27年	6月	デイサービスセンターつつじ指定居宅サービス事業所廃止
平成	27年	7月	デイサービスセンター和紙のさと・デイサービスセンターつつじ事業所統合
平成	27年	10月	特別養護老人ホーム美山苑並びに地域交流ホームふれあい等補修工事竣工
平成	30年	4月	ケアセンター和紙のさと外壁補修工事着手
平成	30年	6月	同上竣工
令和	3年	12月	ケアセンター和紙のさと事業開始20周年

# 社会福祉法人博友会組織図

令和5年3月31日現在



# 社会福祉法人博友会職員の状況

令和5年3月31日現在

	職名	氏名
1	理事長	尾賀博
2	本部長(美山苑・支援施設長)	吉田英敏
3	施設長(和紙のさと)	石本美穂
4	施設長(ふるさと)	武田和典
5	施設長(芳越荘)	松尾政良
<b>管理部</b>		
6	部長	後藤田美恵
管理・経理課		
7	事務員	福本由衣
8	事務員	桔原洸一
9	事務員(パート)	入交幸子
10	宿直員(嘱託)	浅尾明春
11	宿直員(嘱託)	杉村健二
<b>施設部</b>		
総合支援課		
12	課長	和田貴美子
13	課長補佐(生活相談員)	金山博信
14	統括主任(課長補佐待遇)	藤森敬典
15	主任	戸田純
16	主任	北村里美
17	主任(ユニット担当)	岩本良太
18	副主任(ユニット担当)	向井由季
19	副主任(管理栄養士)	浦山弥生
20	介護職員	香川礼美
21	介護職員	大崎弘子
22	介護職員	佐竹一子
23	介護職員	篠原侑希
24	介護職員	工藤直美
25	介護職員	湯藤洋太
26	介護職員	小笠原剛
27	介護職員	中本喜代美
28	介護職員	中谷有希
29	介護職員	長松裕香
30	介護職員	手塚月美
31	介護職員	飯田理達
32	介護職員	横田恵子
33	介護職員	正木裕子
34	介護職員	藤井佑美
35	介護職員	福田由紀
36	介護職員	中須博
37	介護職員	岸田直美
38	介護職員	西岡和将
39	介護職員	後藤田翔平
40	介護職員	藤田冒里
41	介護職員(ユニット担当)	藤原有
42	介護職員(ユニット担当)	笠井千加
43	介護職員(ユニット担当)	小笠原千里
44	介護職員(ユニット担当)	北村唯音
45	介護職員(ユニット担当)	青木雄介
46	介護職員(ユニット担当)	矢野亮介
47	介護職員(パート)	浅尾泰子
48	介護職員(パート)	棟本久恵
49	介護職員(パート)	福永由希
50	介護職員(ユニット担当パート)	小笠原さやか
51	介護職員補	笠井誠人
52	運転手(パート)	北原均
53	クリーンスタッフ(パート)	近久美智子
54	クリーンスタッフ(パート)	吉井文子
55	クリーンスタッフ(パート)	桑原美紀子

	職名	氏名
<b>看護課</b>		
56	嘱託医	佐藤昭洋
57	嘱託医	多田直史
58	主任	岡田昌子
59	看護職員	和泉文恵
60	看護職員	松村可奈子
61	看護職員	小林葉月
62	看護職員(パート)	若松美恵子
<b>養護課</b>		
63	主任生活相談員	工藤将人
64	主任支援員	佐野明美
65	嘱託医	國見欣也
66	看護職員	西岡嘉代子
67	生活相談員	柳原ゆきの
68	栄養士	田中美由紀
69	栄養士	坂本優子
70	事務員	横田由美
71	支援員	宮本いち子
72	支援員	杉山文子
73	支援員	篠原俊江
74	支援員	森村結花
75	支援員	増田章宏
76	支援員(パート)	桔原瑛子
77	宿直員(嘱託)	牧野員子
78	宿直員(嘱託)	大谷谷静子
79	宿直員(嘱託)	河村佳代子
80	宿直員(嘱託)	河村賢二子
81	宿直員(嘱託)	河北岡桂
82	宿直員(嘱託)	吉岡美由紀
83	宿直員(嘱託)	須藤内守
84	宿直員(嘱託)	竹内香織
85	宿直員(嘱託)	岡本美咲
<b>在宅部</b>		
居宅支援課		
86	課長	井口知江
87	介護支援専門員	河野英俊
88	介護支援専門員	外山和子
<b>グループホーム課</b>		
89	主任(計画作成担当者)	井元文恵
90	介護職員	片山理代
91	介護職員	瀬野喜美
92	介護職員	白井明美
93	介護職員	森福なるみ
94	介護職員	福岡元己
95	介護職員	滑田希生
96	介護職員	林育美
97	介護職員	丸山篤美
98	介護職員	上田千晶
99	介護職員	井内博士
100	介護職員	藤重祐美
101	介護職員	平尾安里
<b>訪問介護課</b>		
102	主任	重本泰子
103	ホームヘルパー	福原美保
104	ホームヘルパー(登録)	本村豊美
105	ホームヘルパー(登録)	三木めぐみ

	職 名	氏 名
通所介護課		
106	副 主 任	美 馬 正 代
107	副 主 任	宮 田 小 百 合
108	生活相談員	横 田 章 吾
109	介護職員	石 原 夕 子
110	介護職員	敷 地 里 美
111	介護職員	近 藤 敦 代
112	介護職員	中 山 裕 子
113	介護職員	鎌 田 裕 子
114	介護職員	中 岡 真 理 子
115	介護職員	田 中 由 美 枝
116	介護職員(パート)	藤 森 静 枝
117	看護職員	佐々木 広 子
118	看護職員(パート)	尾 方 久 美 子
119	運 転 手 (パート)	平 本 昌 司
120	運 転 手 (パート)	加 藤 隆 彦
121	運 転 手 (パート)	加 藤 芳 秋
122	クリーンスタッフ(パート)	後 藤 キ ク ミ
123	クリーンスタッフ(パート)	西 條 節 子

表1 職員配置数の比較(3年間対比)

(毎年度3月31日現在)

雇用区分	雇用形態	令和2年度職員数	令和3年度職員数	令和4年度職員数
常 勤	正規	88	85	89
	派遣	0	0	0
パート	契約	17	17	20
	派遣	0	0	0
嘱 託	契約	13	15	14
総 数		118	117	123

表2 有資格者の状況

(令和5年3月31日現在)

資 格 名 称	人 数	資 格 名 称	人 数
社会福祉士	1	ユニットリーダー	9
介護福祉士	49	認知症介護基礎研修	3
看護師	6	認知症介護実践者研修	26
准看護師	4	認知症介護実践リーダー研修	13
管理栄養士	1	認知症対応型サービス事業管理者研修	2
栄養士	2	防火管理者(甲種)	6
社会福祉主事任用資格	9	危険物取扱者(乙種4類)	1
主任介護支援専門員	2	危険物取扱者(丙種)	1
介護支援専門員	13	衛生管理者(2種)	1
初任者研修	3	安全管理者	1
実務者研修	9	安全運転管理者	1
ホームヘルパー1級	4	リスクマネジャー	2
ホームヘルパー2級	20	安全対策担当者	5

※ 一部資格については、重複有り。

## 1. 理事会の開催状況

年 月 日	回 数	議 題	出欠状況等
R 4. 6. 3	第1回理事会	議案第1号 令和3年度社会福祉法人博友会 事業報告並びに決算承認について 議案第2号 定時評議員会の開催について そ の 他	(出席) 理 事 5名 監 事 2名 (欠席) 理 事 1名
R 5. 3. 27	第2回理事会	議案第1号 令和4年度社会福祉法人博友会資金 収支補正予算(案)について 議案第2号 令和5年度社会福祉法人博友会 各事業計画(案)について 議案第3号 令和5年度社会福祉法人博友会資金 収支予算(案)について 議案第4号 特別養護老人ホーム美山苑屋根・外壁 ・屋上防水等改修工事にかかる事業計 画(案)について 議案第5号 特別養護老人ホーム美山苑屋根・外壁 ・屋上防水等改修工事にかかる指名業 者の選定について そ の 他	(出席) 理 事 4名 監 事 2名 (欠席) 理 事 2名

## 2. 評議員会の開催状況

年 月 日	回 数	議 題	出欠状況
R 4. 6. 22	定時評議員会	議案第1号 令和3年度社会福祉法人博友会 事業報告並びに決算承認について そ の 他	(出席) 理事長 評議員 6名 監 事 2名 (欠席) 評議員 1名

# ○特別養護老人ホーム美山苑

## 1. 月別利用状況

(令和4年度)

月	入所者数			退所数							1日現在在籍数		
	男 (内コ)	女 (内コ)	計 (内コ)	死亡		長期入院		希望		計(内コ)	男 (内コ)	女 (内コ)	計 (内コ)
				男	女	男	女	男	女				
				美 (内コ)	美 (内コ)	美 (内コ)	美 (内コ)	美 (内コ)	美 (内コ)				
4	2	3	5 (0)	1	1	1	0	0	0	3 (0)	16 (2)	59 (8)	75 (10)
5	1	4	5 (0)	1	2	0	1	0	0	4 (0)	16 (2)	61 (8)	77 (10)
6	1	1	2 (0)	1	2	0	0	0	0	3 (0)	16 (2)	62 (8)	78 (10)
7	0	2	2 (0)	0	1	0	1	0	1	3 (0)	16 (2)	61 (8)	77 (10)
8	0	2	2 (0)	0	0	0	2	0	0	2 (0)	16 (2)	61 (8)	77 (10)
9	0	3	3 (0)	1	2	1	1	0	0	5 (0)	16 (2)	61 (8)	77 (10)
10	2	0	2 (0)	0	1	1	1	0	0	3 (0)	14 (2)	61 (8)	75 (10)
11	2 (1)	3	5 (1)	0	3	1 (1)	0	0	0	4 (1)	15 (2)	59 (8)	74 (10)
12	3	2 (1)	5 (1)	1	3 (1)	1	1	0	0	6 (1)	16 (2)	60 (8)	76 (10)
1	2	4	6 (0)	1	1	0	2	0	0	4 (0)	17 (2)	57 (8)	74 (10)
2	0	2	2 (0)	1	0	0	1	0	0	2 (0)	18 (2)	58 (8)	76 (10)
3	2	4	6 (0)	0	1	0	1	0	0	2 (0)	17 (2)	59 (8)	76 (10)
合計	15 (1)	30 (1)	45 (2)	7 (0)	17 (1)	5 (1)	11 (0)	0 (0)	1 (0)	41 (2)	193 (24)	719 (96)	912 (120)

## 2. 年齢別利用者数

(令和5年3月31日現在)

	60~64 60以下		65~69		70~74		75~79		80~84		85~89		90~94		95以上		合計	
	美	ユ	美	ユ	美	ユ	美	ユ	美	ユ	美	ユ	美	ユ	美	ユ	美	ユ
男	0	0	1	0	5	0	1	0	3	0	4	1	2	1	1	0	17	2
女	1	0	0	0	1	0	5	1	6	0	14	2	17	2	9	3	53	8
計	1	0	1	0	6	0	6	1	9	0	18	3	19	3	10	3	70	10

## 3. 利用者の平均年齢

(令和5年3月31日現在)

	最高年齢		最低年齢		平均年齢	
	美	ユ	美	ユ	美	ユ
男	96	91	66	88	80.9	89.5
女	102	99	64	78	88.2	91.1
共通	102	99	64	78	86.5	90.8

## 4. 利用前の状況

(令和4年度)

	自宅		老人施設		老人保健施設		病院		グループホーム		養護老人ホームその他		計	
	美	ユ	美	ユ	美	ユ	美	ユ	美	ユ	美	ユ	美	ユ
男	5	0	0	1	4	0	7	0	0	0	1	1	17	2
女	13	2	1	2	8	0	24	3	4	1	3	0	53	8
計	18	2	1	3	12	0	31	3	4	1	4	1	70	10

5. 市町別利用者の状況

(令和5年3月31日現在)

市町名		男		女		合計	
		美	ユ	美	ユ	美	ユ
阿波市	阿波町	1		5		6	
	吉野町			1		1	
吉野川市	鴨島町	1		2		3	
	川島町			9	1	9	1
	山川町	5	1	25	6	30	7
	美郷	1	1	3	1	4	2
美馬市		8		6		14	
神山町		1				1	
石井町				1		1	
三好市				1		1	
大阪市						0	
合計		17	2	53	8	70	10



# 6. 介護の状況

(令和5年3月31日現在)

動作	移動			行動			行為			排泄			行為			入浴			洗身行為			着脱			洗面		
	車椅子自走	車椅子一部介助	車椅子全介助	リクライニング	離床不可	自力歩行	歩行器使用	自力で可	介助	全介助	経管栄養	自力で可	トイレ誘導	ポータブル使用	日中トイレ誘導・夜間おむつ	昼夜おむつ	特別入浴	リフト浴(ベンジー含む)	自分で可	一部介助	全介助	自分で可	一部介助	全介助	自分で可	一部介助	全介助
美男	9	0	2	4	0	1	1	15	0	2	0	4	3	1	2	7	5	12	0	8	9	0	12	5	5	7	5
美女	0	0	2	0	0	0	0	2	0	0	0	1	0	1	0	0	0	2	0	1	1	0	0	2	0	2	0
美計	7	5	25	11	0	3	2	28	9	11	6	3	4	0	15	31	27	26	0	12	41	5	15	33	6	15	32
美男	2	1	3	2	0	0	0	5	1	2	0	2	2	0	0	4	0	8	0	3	5	0	4	4	2	2	4
美女	16	5	27	15	0	4	3	43	9	13	6	7	7	1	17	38	32	38	0	20	50	5	27	38	11	22	37
美計	2	1	5	2	0	0	0	7	1	2	0	2	3	0	1	4	0	10	0	4	6	0	4	6	2	4	4

※ 排泄行為で、尿取りパット、はくパンツ等使用されている利用者については、行為のみで集計しています。  
 (例 尿取りパット使用している利用者が自分でできれば、自分で可になります。)

※ 着脱衣に関しては、ボタンの行為、上着を着る、ズボンをはく等の行為を含みます。(靴下をはく行為は含みません。)

※ 洗面に関しては、自分で洗面所までいき洗面行為を行うのではなく、洗面行為のみで集計しております。  
 (例 洗面所まで車椅子介助で洗面行為は自分で可能なら自分で可になります。)  
 (例 ベットまで洗面器を持っていけば洗面行為は可能なら自分で可になります。)

## 7. 身体 の 状 況

(令和5年3月31日現在)

	普通		やや困難		困難		不能		合計	
	美	ユ	美	ユ	美	ユ	美	ユ	美	ユ
視力	66	8	0	1	1	1	3	0	70	10
聴力	50	4	12	4	4	2	4	0	70	10
言語	44	7	19	2	4	1	3	0	70	10

### ○視力

※ やや困難とは、約1m離れた場所からは見える方。

※ 困難とは、目の前でなければ見えない方。

### ○聴力

※ やや困難とは、時々聞き間違いがあったり、何度か聞き直すといった行動が見られる方。

※ 困難とは、耳元で大きな声で話さないと聞こえない方。

### ○言語

※ やや困難とは、脳梗塞後遺症等で、麻痺等により発語が多少困難な方。

※ 困難とは、脳梗塞後遺症等で、麻痺等により言語障害や構音障害があり言葉が殆ど解らない方。

## 8. 精神障害の状況

(令和5年3月31日現在)

区分	現員	正常	精神障害有り															
			認知症						心気 症状	不 安	焦 燥	抑 鬱 状 態	興 奮	幻 覚	妄 想	せん 妄	睡 眠 障 害	
			記憶障害			失見当												
			重 度	中 度	軽 度	重 度	中 度	軽 度										
美山苑	実数(人)	70	0	38	15	4	41	7	12	0	3	4	0	5	1	8	2	0
	割合(%)		0.0	54.3	21.4	5.7	58.6	10.0	17.1	0.0	4.3	5.7	0.0	7.1	1.4	11.4	2.9	0.0
ユニット	実数(人)	10	0	3	4	3	3	4	3	0	0	0	1	1	0	0	0	3
	割合(%)		0.0	30.0	40.0	30.0	30.0	40.0	30.0	0.0	0.0	10.0	10.0	0.0	0.0	0.0	0.0	0.0

## 9. 問題行動の状況

(令和5年3月31日現在)

区分	攻撃的行為			自傷行為			火の扱い			徘徊			不穏興奮			不潔行為			失禁		
	重 度	中 度	軽 度	重 度	中 度	軽 度	重 度	中 度	軽 度	重 度	中 度	軽 度	重 度	中 度	軽 度	重 度	中 度	軽 度	重 度	中 度	軽 度
実数 (人)	美	0	3	4	0	0	0	0	0	3	0	5	0	4	6	0	2	2	0	0	9
	ユ	0	0	1	0	0	0	0	0	0	0	0	0	1	1	0	0	1	0	0	5

## 10. 介護度別の利用者数

(令和5年3月31日現在)

	要介護1		要介護2		要介護3		要介護4		要介護5		計		計
	美山苑	ユニット	美山苑	ユニット	美山苑	ユニット	美山苑	ユニット	美山苑	ユニット	美山苑	ユニット	
男	0	0	0	0	11	1	5	1	1	0	17	2	19
女	0	0	0	0	19	4	22	3	12	1	53	8	61
合計	0	0	0	0	30	5	27	4	13	1	70	10	80
利用者平均介護度											3.76	3.60	

11.美山苑短期入所事業所利用状況

(令和4年度)

	小松島市	土成町	市場町	阿波町	鞆島町	川島町	山川町	美郷	脇町	穴吹町	神奈川	末屋平	美馬町	その他	合計
11年度計	252	166	148	0	0	0	2,584	255	0	0	0	0	0	0	3,405
12年度計	42	70	89	16	0	0	2,463	104	0	0	0	0	0	0	2,784
13年度計	0	0	346	77	0	0	1,860	5	0	0	0	0	0	198	2,486
14年度計	0	0	159	7	4	0	1,358	0	0	0	0	0	0	198	1,726
15年度計	0	0	205	0	181	6	1,449	111	0	0	0	0	0	0	1,952
16年度計	0	0	10	33	19	58	1,503	126	0	3	3	0	0	0	1,755
17年度計	0	0	0	15	72	29	1,546	86	0	0	0	0	0	0	1,748
18年度計	0	0	0	58	0	41	1,355	11	0	0	0	0	0	0	1,465
19年度計	0	0	0	0	167	146	1,736	3	17	0	0	0	0	0	2,069
20年度計	0	0	0	46	31	21	1,890	0	0	0	0	0	0	0	1,988
21年度計	0	0	0	94	0	10	1,774	12	150	0	0	0	0	0	2,040
22年度計	0	0	0	142	0	61	2,027	17	283	0	0	0	0	0	2,530
23年度計	0	0	0	134	0	5	1,529	147	384	0	48	0	0	0	2,247
24年度計	0	0	0	57	0	8	1,704	265	121	0	20	0	0	16	2,191
25年度計	0	0	0	81	2	27	1,605	229	135	0	0	0	0	0	2,079
26年度計	0	0	15	130	65	50	1,023	37	148	0	0	0	0	0	1,468
27年度計	0	0	0	52	0	47	1,131	0	0	12	0	0	0	0	1,242
28年度計	0	0	15	66	46	173	1,848	0	0	12	0	0	0	0	2,160
29年度計	0	0	3	215	111	207	1,515	7	0	0	0	0	0	0	2,058
30年度計	0	0	67	254	0	330	1,219	69	46	20	0	4	5	0	2,014
元年度計	0	0	63	130	28	84	1,664	127	13	263	0	0	0	0	2,372
2年度計	0	0	0	233	254	69	1,644	80	149	12	0	102	85	0	2,628
3年度計	0	0	0	468	177	82	1,401	133	153	0	0	0	128	0	2,542
4月	0	0	0	40	30	11	153	9	0	0	0	0	0	0	243
5月	0	0	0	39	31	14	138	12	0	0	0	0	0	0	234
6月	0	0	0	42	34	34	154	13	0	0	0	0	0	0	277
7月	0	0	0	46	31	40	134	15	0	0	0	0	0	0	266
8月	0	0	0	41	31	31	113	5	0	0	0	0	0	0	221
9月	0	0	0	45	28	32	65	32	0	0	0	0	0	0	202
10月	0	0	0	57	0	6	54	36	0	0	0	0	0	0	153
11月	0	0	0	56	0	0	42	0	0	3	0	0	0	0	101
12月	0	0	0	63	0	14	49	0	0	4	0	0	0	0	130
1月	0	0	0	43	22	16	85	0	0	19	0	0	0	0	185
2月	0	0	0	6	28	16	62	0	0	0	0	0	21	0	133
3月	0	0	0	14	31	14	79	23	0	0	0	0	54	0	215
合計	0	0	0	492	266	228	1,128	145	0	26	0	0	75	0	2,360

12.視察来訪者一覧表

新型コロナウイルス感染症対策のため すべて中止

13. 行事実績

(令和4年度)

年月日	行事名	食事	年月日	行事名	食事	年月日	行事名	食事
R4.4.4	さくら祭り	お花見セット(たこ焼き、ポテト、たい焼き、ぜんざい、プリン)	R4.8.9	生け花クラブ		R4.12.23	こうつカフェ	ケーキ、プリン、アラモード、シャンゼリー
R4.4.3・6・5.13	輪投げ大会 令和3年度表彰式		R4.8.15	ミステリー献立	ライスバーガー・鶏青湯・脚のソテー・トマトゼリー・ビッグプリン	R4.12.25	クリスマス会	バターライス、ミネストローネ、ミートローフ、エビフライ、サラダ
R4.4.12	生け花クラブ		R4.8.21	ユニット誕生会	ジュース・プリン	R4.12.27	生け花クラブ	
R4.4.15	選択献立	いなり寿司・鶏御飯・卵とじうどん・キャベツの和え物・たくあん	R4.8.22	ユニット誕生会	ジュース・ケーキ	R4.12.31	大晦日	いなり寿司・年越しそば・白和え・すし生巻・オレンジゼリー
R4.4.20・25・26	ボーリング大会 令和3年度表彰式		R4.8.25	こうつカフェ	どら焼き・ゼリー・ミニバックジュース	R5.1.1	お正月	御飯・白味噌汁・小松菜の煮浸し・二種盛り・ヤクルト・おとし
R4.4.28	お楽しみ献立	鯛めし・清汁・天ぷら・木の芽和え・漬物・オムレット	R4.9.4・7	輪投げ大会		R5.1.4・23	輪投げ大会	
R4.5.1・4・23	輪投げ大会		R4.9.8	こうつカフェ	チョコパイ・カスタードケーキ・牛乳	R5.1.10	こうつカフェ	パットライス・ココア
R4.5.8	母の日	オムライス・スープ・パン・ハンジー・福神漬け・フルーチェ	R4.9.15	生け花クラブ		R5.1.12	新年会	握り寿司・そうめん汁・フグの茶碗蒸し・炊き合わせ・漬物
R4.5.12	こうつカフェ	スナック菓子・ヨーグルト・ジュース	R4.9.16	敬老会	赤飯・清汁・刺身・天ぷら・ぎせい豆腐・果物・日本酒	R5.1.12	ユニット誕生会	握り寿司・そば茶汁・ステーキ・天ぷら・すし生巻・ケーキ
R4.5.16	ユニット誕生会	にぎり寿司・ソーメン汁・天ぷら・茶碗蒸し・スフレチーズ	R4.9.19	敬老の日	芋御飯・清汁・西京漬焼き・卵巻き酢の物・奈良漬	R5.1.17	生け花クラブ	
R4.5.19・27・29	ボーリング大会		R4.9.21・25	ボーリング大会		R5.1.18・30	ボーリング大会	
R4.5.20	選択献立	巻きすし・はち寿司・汁・あじの梅煮・すし生巻・フルーツポンチ	R4.9.22	選択献立	おはぎ	R5.1.20	選択献立	山菜寿司・おにぎり・清汁・豆腐ステーキ・生生姜和え
R4.5.24	生け花クラブ		R4.9.29	お楽しみ献立	握り寿司・芋煮・ナスの揚げ浸し・茶碗蒸し・すし生巻・みかん	R5.1.26	お楽しみ献立	御飯・味噌ラーメン・ぶりのカルパッチョ・里芋のとも和え
R4.5.31	お楽しみ献立	ピビンバ・わかめスープ・かつおの角煮・かつおの竜田揚げ	R4.10.2・5・20	輪投げ大会		R5.2.1・5・3.2	輪投げ大会	
R4.6.1・5・12・27	輪投げ大会		R4.10.6	選択献立	新米おにぎり・バイキング	R5.2.3	節分・豆まき	巻きすし・白味噌和え・お浸し・鰯の梅煮・みかん
R4.6.7	選択献立	きつねうどん・冷やし中華・わかめ御飯・高野の含め煮・フルーツ	R4.10.13	こうつカフェ	チョコプリン・ホットミルク	R5.2.9	選択献立	麦御飯・スープ・唐揚げ・キョーザ・たまごサラダ・ポテトサラダ
R4.6.9	生け花クラブ		R4.10.17・19・30・11.3	ボーリング大会		R5.2.14	バレンタインデー こうつカフェ	ティラミス・イチゴパハロア・ココア・ミルクティー
R4.6.10・13・15・16	新茶会	新茶・和菓子	R4.10.18	生け花クラブ		R5.2.15	生け花クラブ	
R4.6.15・26・29	ボーリング大会		R4.10.21	お祭り	魚寿司・味噌汁・煮物・焼きナス・みつ豆	R5.2.15・20・22・3.2	ボーリング大会	
R4.6.18	父の日	炊き込みご飯・清汁・魚の味噌煮・からし和え	R4.10.26	お楽しみ献立	松茸御飯・清汁・鮭のホイル焼き・柿なます・栗きんとん	R5.2.24	お楽しみ献立	天井・ぶっかけうどん・まぐろの刺身・白和え・漬物・フルーツ
R4.6.22	ユニット誕生会	うなぎ丼・冷やし素麺・山芋の梅肉和え・漬物・とろろコーン	R4.10.31	ハロウィン	チキンライス・南瓜シチュー・大根サラダ・かぼちゃジュース	R5.3.1・5	輪投げ大会	
R4.6.27	こうつカフェ	イチゴスペシャル・バナナスペシャル・アーモンドスペシャル	R4.11.2・6・14	輪投げ大会		R5.3.3	ひな祭り	手巻き寿司風飯・清汁・チキンロール・白和え・甘酒
R4.6.30	お楽しみ献立	赤飯・清汁・天ぷら・鱈の清引き・蛇腹きゅうりのもずく和え	R4.11.10	生け花クラブ		R5.3.4	ユニット誕生会	寿司ケーキ・肉うどん・南瓜の煮物・もずくの酢の物・デザート
R4.7.3・8・13	輪投げ大会		R4.11.11	選択献立	牛丼・味噌カツ丼・清汁・ワサビ醤油和え・切ごぼ・フルーツ	R5.3.9	生け花クラブ	
R4.7.7	七夕	七夕散らし寿司・そうめん汁・かき揚げ・すし生巻・すいか	R4.11.13	ユニット誕生会	巻きすし・鍋焼きうどん・柿なます・白和え・漬物・ケーキ	R5.3.10	選択献立	赤飯・清汁・タラの西京焼き・手羽元の煮込み・白和え
R4.7.12	生け花クラブ		R4.11.16・24・27	ボーリング大会		R5.3.14	こうつカフェ	どら焼き・牛乳
R4.7.14	こうつカフェ	焼き芋・牛乳	R4.11.17	こうつカフェ	ぜんざい・ハイハイン・お茶	R5.3.15・26	ボーリング大会	
R4.7.20・21・31	ボーリング大会		R4.11.25	お楽しみ献立	御飯・だんご汁・刺身・天ぷら・含め煮・ゆず湯かん	R5.3.23	ユニット誕生会	てまり寿司・温ソーメン・天ぷら・マクロンかけ・果物・抹茶ケーキ
R4.7.22	お楽しみ献立・土用の丑の日	うなぎ・冷やし汁・茶碗蒸し・いなすの田楽・漬物・果物	R4.12.5	ユニット誕生会	握り寿司・うどん・おから・三杯漬・果物・ゼリー	R5.3.29	さくら祭り	たこ焼き・ポテト・焼き鳥・紅白飯頭・ぶどう飯頭
R4.7.28	選択献立	御飯・ラーメン・冷飯・キムチ・フルーツ缶・鮭ちらし寿司	R4.12.6・18	輪投げ大会		R5.3.31	お楽しみ献立	お花見弁当
R4.8.4	輪投げ大会		R4.12.9	選択献立	御飯・味噌汁・煮込みハンバーグ			
R4.8.5	花火大会		R4.12.15	お楽しみ献立	海鮮丼・ふし麺汁・茶碗蒸し・ヒレカツ・漬物・スイートポテト			
R4.8.8	ボーリング大会		R4.12.21・2・5・27	ボーリング大会				

※ユニット運営推進会議、美山苑家族会、遠足、ショッピング、秋まつりについては、感染予防の観点から中止。

14.月別給食の状況

(令和4年度)

月	エネルギー(kcal)	蛋白質(g)	脂 肪(g)	カルシウム(mg)	鉄 分(mg)
4月	1,573	57.2	37.4	733	9.2
5月	1,578	56.9	37.5	733	9.2
6月	1,571	56.8	36.9	691	9.2
7月	1,574	57.7	37.7	734	9.1
8月	1,560	56.7	38.0	682	8.5
9月	1,546	56.7	36.8	653	8.3
10月	1,531	55.9	35.9	695	8.6
11月	1,580	57.1	37.2	704	8.7
12月	1,602	58.7	37.3	744	9.3
1月	1,645	60.2	39.6	701	9.4
2月	1,608	59.8	38.9	769	9.5
3月	1,598	58.4	38.2	720	8.8
平均	1,581	57.7	37.6	713	9.0

15.月別給食費

美山苑

月	総金額 (円)	給食総数 (食)	1人1日当 たりの食費 (円)
4月	¥1,443,156	5,956	727
5月	¥1,547,257	6,433	722
6月	¥1,565,062	6,431	730
7月	¥1,596,899	6,541	732
8月	¥1,536,931	6,422	718
9月	¥1,494,004	5,964	752
10月	¥1,460,164	5,928	739
11月	¥1,390,986	5,735	728
12月	¥1,399,906	5,694	738
1月	¥1,623,119	5,968	816
2月	¥1,306,066	5,515	710
3月	¥1,586,181	6,446	738
合計	¥17,949,731	73,033	737

ユニット

(令和4年度)

月	総金額 (円)	給食総数 (食)	1人1日当 たりの食費 (円)
4月	¥209,440	900	698
5月	¥225,137	930	726
6月	¥217,140	900	724
7月	¥219,142	930	707
8月	¥214,852	930	693
9月	¥214,819	900	716
10月	¥213,587	930	689
11月	¥213,134	895	714
12月	¥210,630	877	721
1月	¥252,832	930	816
2月	¥191,796	840	685
3月	¥227,414	930	734
合計	¥2,609,923	10,892	719

16. 施設外研修及び連絡会

年月日	研 修 会 名	研修場所	参加者	
R4.4.15	高齢者施設における新型コロナウイルス感染症拡大に係る対策会議	オンライン	1	名
R4.5.6	令和4年度徳島県老人福祉施設協議会公開講座	オンライン	1	名
R4.5.12	令和4年度「チームリーダー研修～チームリーダーの役割を果たすために～」	オンライン	1	名
R4.6.7	令和4年度「第1回施設長会」及び「第1回協議員総会」	オンライン	1	名
R4.6.7	令和3年度徳島県認知症介護実践研修(第3回実践者研修)	徳島市	1	名
R4.6.9	中堅職員ファーストステップ研修	吉野川市	1	名
R4.6.9	令和4年度徳島県認知症介護実践研修(第1回実践者研修)	徳島市	1	名
R4.6.14	令和4年度徳島県認知症介護実践研修(第1回実践者研修)	徳島市	1	名
R4.6.16	令和4年度徳島県認知症介護実践研修(第1回実践者研修)	徳島市	1	名
R4.6.23	令和4年度徳島県認知症介護実践研修(第1回実践者研修)	徳島市	1	名
R4.6.28	令和4年度徳島県認知症介護実践研修(第1回実践者研修)	徳島市	1	名
R4.7.6	令和4年度「クレーム対応力強化セミナー」	オンライン	1	名
R4.8.1	令和4年度徳島県認知症介護実践研修(第1回実践者研修)	徳島市	1	名
R4.8.4	令和4年度徳島県認知症介護実践研修(リーダー研修)	徳島市	1	名
R4.8.9	令和4年度徳島県認知症介護実践研修(リーダー研修)	徳島市	1	名
R4.8.17	令和4年度徳島県認知症介護実践研修(リーダー研修)	徳島市	1	名
R4.8.18	令和4年度徳島県認知症介護実践研修(リーダー研修)	徳島市	1	名
R4.8.24	令和4年度徳島県認知症介護実践研修(リーダー研修)	徳島市	1	名
R4.9.3	令和4年度介護支援専門員更新研修(専門研修課程Ⅱ)	オンライン	1	名
R4.9.16	令和4年度介護支援専門員更新研修(専門研修課程Ⅱ)	オンライン	1	名
R4.9.19	令和4年度介護施設における安全対策担当者養成研修	オンライン	2	名
R4.9.20	HitomeQWebセミナー導入施設に聞くICTがもたらす変化	オンライン	1	名
R4.9.22	令和4年度介護支援専門員更新研修(専門研修課程Ⅱ)	オンライン	1	名
R4.9.25	令和4年度介護支援専門員更新研修(専門研修課程Ⅱ)	オンライン	1	名
R4.9.27	令和4年度介護施設における安全対策担当者養成研修	オンライン	1	名
R4.9.29	安全運転管理者講習	吉野川市	1	名
R4.9.30	令和4年度介護施設における安全対策担当者養成研修	オンライン	1	名
R4.10.3	令和4年度徳島県認知症介護実践研修(リーダー研修)	徳島市	1	名
R4.10.3	新任職員研修	徳島市	1	名
R4.10.6	新任職員研修	徳島市	2	名
R4.10.9	令和4年度介護支援専門員実務研修受講試験	徳島市	3	名
R4.10.11	令和4年度徳島県認知症介護実践研修(第2回実践者研修)	徳島市	1	名
R4.10.12	令和4年度徳島県認知症介護実践研修(第2回実践者研修)	徳島市	1	名
R4.10.13	モルデンオンラインセミナー口腔ケア～排泄ケアの新たな方法	オンライン	2	名
R4.10.17	令和4年度第2回医療介護連携研修会	吉野川市	1	名
R4.10.25	企業トップクラス及び公正採用選考人権啓発推進員研修会	オンライン	1	名
R4.10.25	令和4年度徳島県認知症介護実践研修(第2回実践者研修)	徳島市	1	名
R4.10.26	令和4年度徳島県認知症介護実践研修(第2回実践者研修)	徳島市	1	名

年月日	研 修 会 名	研修場所	参加者	
R4.10.26	令和4年度「ICTによる介護現場の未来」	オンライン	1	名
R4.11.15	新型コロナウイルス研修会	オンライン	1	名
R4.11.28	高齢者施設等新型コロナウイルス感染症対策研修	オンライン	1	名
R4.12.7	令和4年度徳島県認知症介護実践研修(第2回実践者研修)	徳島市	1	名
R4.12.12	高齢者施設感染対策研修会	オンライン	1	名
R4.12.19	令和4年度介護支援専門員実務研修	徳島市	1	名
R4.12.20	令和4年度介護支援専門員更新研修(実務未経験者対象)	徳島市	1	名
R4.12.26	令和4年度介護支援専門員実務研修	オンライン	1	名
R5.1.6	令和4年度介護支援専門員実務研修	オンライン	1	名
R5.1.10	令和4年度徳島県認知症介護実践研修(第3回実践者研修)	徳島市	1	名
R5.1.12	令和4年度介護支援専門員実務研修	徳島市	1	名
R5.1.12	令和4年度徳島県認知症介護実践研修(第3回実践者研修)	徳島市	1	名
R5.1.17	令和4年度介護支援専門員実務研修	徳島市	1	名
R4.1.22	令和4年度介護支援専門員実務研修	オンライン	1	名
R5.1.24	令和4年度徳島県認知症介護実践研修(第3回実践者研修)	徳島市	1	名
R5.1.25	令和4年度介護支援専門員更新研修(実務未経験者対象)	徳島市	1	名
R4.1.26	令和4年度介護支援専門員実務研修	オンライン	1	名
R5.1.26	令和4年度徳島県認知症介護実践研修(第3回実践者研修)	徳島市	1	名
R5.2.1	令和4年度介護支援専門員実務研修	吉野川市	1	名
R5.2.10	令和4年度介護支援専門員実務研修	吉野川市	1	名
R5.2.14	令和4年度介護支援専門員実務研修	吉野川市	1	名
R5.2.28	令和4年度「第2回施設長会」及び「第2回協議員総会」	オンライン	1	名
R5.3.2	令和4年度介護支援専門員実務研修	オンライン	1	名
R5.3.3	令和4年度介護支援専門員実務研修	オンライン	1	名
R5.3.7	令和4年度徳島県認知症介護実践研修(第3回実践者研修)	徳島市	1	名
R5.3.8	令和4年度介護支援専門員実務研修	オンライン	1	名
R5.3.10	令和4年度介護支援専門員実務研修	オンライン	1	名
R5.3.10	令和4年度介護支援専門員更新研修(実務未経験者対象)	オンライン	1	名
R5.3.15	令和4年度介護支援専門員実務研修	オンライン	1	名
R5.3.15	令和4年度介護支援専門員更新研修(実務未経験者対象)	オンライン	1	名
R5.3.16	令和4年度介護支援専門員実務研修	オンライン	1	名
R5.3.18	令和4年度介護支援専門員更新研修(実務未経験者対象)	オンライン	1	名
R5.3.22	令和4年度介護支援専門員実務研修	オンライン	1	名
R5.3.22	令和4年度介護支援専門員更新研修(実務未経験者対象)	オンライン	1	名
R5.3.25	令和4年度介護支援専門員実務研修	オンライン	1	名
R5.3.25	令和4年度介護支援専門員更新研修(実務未経験者対象)	オンライン	1	名

## 17. 施設内研修

年月日	研修会名
R4.4.18~R4.4.22	接遇マナー研修会
R5.5.16~R4.5.27	感染症予防に関する研修会(感染症予防)
R4.6.20~R4.7.5	リスクマネジメント研修会
R4.7.11~R4.7.29	緊急時・事故対応研修会
R4.8.15~R4.8.26	倫理・法令遵守・個人情報保護に関する研修会
R4.9.20~R.4.9.30	身体拘束・高齢者虐待防止研修会
R4.10.17~R4.10.25	人権研修会
R4.11.14~R4.11.21	感染症予防に関する研修会(食中毒予防)
R4.12.13~R4.12.23	嚥下と口腔ケア研修会
R5.1.16~R5.1.29	認知症ケア研修会
R5.2.13~R5.2.24	褥瘡対策研修会
R5.3.13~R5.23	リスクマネジメント研修会

## 18. 防災訓練の実施状況

	実施日	内容	参加人数						
			利用者	男	12	女	56	計	68
昼間訓練	令和4年7月5日 14:00~15:30	緊急通報訓練 避難訓練 消火訓練	職員	男	10	女	19	計	29
			消防団	男	0	女	0	計	0
			地域住民	男	0	女	0	計	0
			利用者	男	10	女	49	計	59
夜間訓練	令和4年10月14日 19:30~20:00	緊急通報訓練 避難訓練 消火訓練 召集訓練	職員	男	9	女	19	計	28
			消防団	男	0	女	0	計	0
			地域住民	男	0	女	0	計	0
			利用者	男	10	女	49	計	59

※消火器具点検年2回実施  
 ※非常通報装置のテストを年2回実施

## 19. 苦情受付および処理状況

苦情受付件数 1件 (物品管理に関すること)  
 要望受付件数 13件 (面会・処遇に関すること)  
 上記すべて、家族と話し合いの上対応済



# ○吉野川市山川在宅介護支援センター

## 1. 活動状況

### (1)開所日数

365日

### (2)相談受付件数

実件数	114
延件数	215
訪問把握	92

### (3)相談時間帯別件数

9:00～12:00	104
12:00～17:00	103
17:00～24:00	5
24:00～ 9:00	3
合 計	215

### (4)相談方法別件数

電 話	118
来 所	5
訪 問	92
文 書	0

### (5)相談区分

介 護 相 談	148
在 宅 福 祉 相 談	18
入 所 相 談	3
医 療 相 談	9
そ の 他	37

### (6)相談への対応

助言指導(電話)	68
助言指導(訪問)	36
助言指導(文書)	0
申請・提供	37
連絡・調整	68
そ の 他	6

### (7)地域ケア会議参加

(6回)

## 2. 施設外研修及び連絡会

年月日	研 修 会 名	研修場所	参加者	
R4.5.12	令和4年度第1回在宅医療介護連携勉強会	吉野川市	1	名
R4.6.8	中堅職員ファーストステップ研修	オンライン	1	名
R4.6.23	令和4年度通所介護・居宅介護支援事業所におけるBCP作成に関する研修会	オンライン	1	名
R4.7.19	包括ネットワーク・介護支援専門員連絡会	吉野川市	1	名
R4.8.22	令和4年度第1回医療介護連携研修会	オンライン	1	名
R4.8.24	令和4年度第3回在宅医療連携部会	オンライン	1	名
R4.8.25	令和4年度第2回在宅医療連携推進事業協議会	オンライン	1	名
R4.8.27	令和4年度介護支援専門員更新研修(専門研修課程Ⅱ)	オンライン	1	名
R4.9.10	令和4年度介護支援専門員更新研修(専門研修課程Ⅱ)	オンライン	1	名
R4.9.21	令和4年度介護支援専門員更新研修(専門研修課程Ⅱ)	オンライン	1	名
R4.9.24	令和4年度介護支援専門員更新研修(専門研修課程Ⅱ)	オンライン	1	名
R4.10.17	令和4年度第2回医療介護連携研修会	オンライン	1	名
R4.10.27	令和4年度在宅医療連携部会	オンライン	1	名
R4.12.15	令和4年度第5回在宅医療介護連携推進事業	オンライン	1	名
R5.1.17	包括ネットワーク・介護支援専門員連絡会	吉野川市	1	名
R5.2.14	令和4年度在宅医療連携部会	オンライン	1	名
R5.3.23	第3回介護支援専門員研修及び集団指導	美馬市	1	名

## 3. 施設内研修

年月日	研 修 会 名
R4.4.8	接遇マナー研修会
R4.5.10	感染症予防に関する研修会(感染症予防)
R4.6.10	リスクマネジメント研修会
R4.7.7	緊急時・事故対応研修会
R4.8.9	倫理・法令遵守・個人情報保護に関する研修会
R4.9.28	身体拘束・高齢者虐待防止研修会
R4.10.21	人権研修会
R4.11.8	感染症予防に関する研修会(食中毒予防)
R4.12.16	嚥下と口腔ケア研修会
R5.1.31	認知症ケア研修会
R5.3.10	褥瘡対策研修会
R5.3.10	リスクマネジメント研修会

## 4. 苦情受付および処理状況

特になし

5. 要介護度別利用者月別一覧表(ケアプランやまかわ)

	4月	5月	6月	7月	8月	9月	10月	11月	12月	1月	2月	3月	合計
要介護1	47	45	46	46	44	43	41	39	41	40	44	48	524
要介護2	29	29	30	28	27	27	27	28	28	28	28	28	337
要介護3	20	19	19	21	20	17	16	17	16	16	14	13	208
要介護4	7	7	7	7	7	9	10	9	10	11	12	12	108
要介護5	3	4	6	5	5	4	4	5	4	4	5	5	54
合計	106	104	108	107	103	100	98	98	99	99	103	106	1,231
平均介護度	1.96	2.00	2.05	2.04	2.05	2.04	2.07	2.11	2.07	2.10	2.09	2.04	2.05

# ○デイサービスセンター和紙のさと

## 1. 行事实績

(令和4年度)

年 月 日	行 事 名	参 加 人 数	
		介護 保険	総合 事業
令和4年4月11日～16日	工作クラブ(鯉のぼり作り)	36	15
令和4年5月18日～20日	お茶会	65	17
令和4年6月6日～11日	工作クラブ(フラワーアート)	41	16
令和4年7月11日～12日	夏祭り	54	7
令和4年9月20日～21日	敬老会	54	16
令和4年10月17日～22日	工作クラブ(正月飾り作り)	43	15
令和4年10月29日	100歳お祝い	27	5
令和4年11月7日～8日	運動会	52	10
令和4年11月9日	100歳お祝い	28	6
令和4年12月26日～27日	クリスマス会	54	8
令和5年1月13日～14日	新年会	55	6
令和5年2月3日	節分(行事食)	28	5
令和5年2月13日～18日	工作クラブ(アルバム作り)	27	12
令和5年2月14日	バレンタイン(行事食)	25	8
令和5年3月3日～4日	ひな祭り	53	9
令和5年3月14日	ホワイトデー(行事食)	25	7
令和5年3月21日	春分の日(行事食)	27	5

## 2. 年間事業実施状況対比表

項目	平成28年度		平成29年度		平成30年度		令和元年度		令和2年度		令和3年度		令和4年度	
	合計	月平均	合計	月平均	合計	月平均	合計	月平均	合計	月平均	合計	月平均	合計	月平均
実施日数	358	29.8	357	29.8	358	29.8	360	30	309	25.75	307	25.58	304	25.3
登録人数	103	—	116	—	110	—	106	—	105	—	91	—	85	—
年間利用延人員	9,663	805.3	10,143	845.3	9,393	782.8	9,124	760.3	8,868	739	8,458	704.8	7,511	625.9
利用者	生活指導	9,663	805.3	10,143	845.3	9,393	782.8	9,124	760.3	8,868	739	704.8	7,511	625.9
	基 常動作訓練	9,663	805.3	10,143	845.3	9,393	782.8	9,124	760.3	8,868	739	704.8	7,511	625.9
	本 養 護	9,663	805.3	10,143	845.3	9,393	782.8	9,124	760.3	8,868	739	704.8	7,511	625.9
	用 健康チェック	9,663	805.3	10,143	845.3	9,393	782.8	9,124	760.3	8,868	739	704.8	7,511	625.9
送迎	送	—	—	—	—	—	—	—	—	—	—	—	—	—
	迎	—	—	—	—	—	—	—	—	—	—	—	—	—
通所	入浴サービス	8,446	703.8	8,943	745.3	8,314	692.8	8,177	681.4	8,818	734.8	636.1	6,661	555
	給食サービス	9,646	803.8	10,127	843.9	9,392	782.7	9,124	760.3	8,867	738.9	704.1	7,511	625.9
1日平均利用人数	—	27.00	—	28.40	—	26.24	—	25.34	—	28.69	—	27.60	—	24.70

### 3. 施設外研修及び連絡会

年月日	研 修 会 名	研修場所	参加者	
R4.5.6	令和4年度徳島県老人福施設協議会公開講座	オンライン	1	名
R4.7.8	令和4年度介護支援専門員更新研修(専門研修課程Ⅰ)	オンライン	1	名
R4.7.14	令和4年度介護支援専門員更新研修(専門研修課程Ⅰ)	オンライン	1	名
R4.7.16	令和4年度介護支援専門員更新研修(専門研修課程Ⅰ)	オンライン	1	名
R4.7.22	令和4年度介護支援専門員更新研修(専門研修課程Ⅰ)	オンライン	1	名
R4.7.25	令和4年度デイサービス事業継続相談支援事業	オンライン	1	名
R4.7.30	令和4年度介護支援専門員更新研修(専門研修課程Ⅰ)	オンライン	1	名
R4.8.7	令和4年度介護支援専門員更新研修(専門研修課程Ⅰ)	オンライン	1	名
R4.8.24	令和4年度デイサービス事業継続相談支援事業	オンライン	1	名
R4.8.27	令和4年度介護支援専門員更新研修(専門研修課程Ⅱ)	オンライン	1	名
R4.9.10	令和4年度介護支援専門員更新研修(専門研修課程Ⅱ)	オンライン	1	名
R4.9.14	令和4年度デイサービス事業継続相談支援事業	オンライン	1	名
R4.9.21	令和4年度介護支援専門員更新研修(専門研修課程Ⅱ)	オンライン	1	名
R4.9.24	令和4年度介護支援専門員更新研修(専門研修課程Ⅱ)	オンライン	1	名
R4.10.9	令和4年度介護支援専門員実務研修	徳島市	1	名
R4.10.12	令和4年度デイサービス事業継続相談支援事業	オンライン	1	名
R4.11.16	令和4年度デイサービス事業継続相談支援事業	オンライン	1	名
R4.11.18	第2回認知症多職種協働研修会	吉野川市	1	名
R4.12.14	令和4年度デイサービス事業継続相談支援事業	オンライン	1	名
R5.3.17	令和4年度デイサービス事業継続相談支援事業	オンライン	1	名

### 4. 施設内研修

年月日	研 修 会 名
R4.4.27	接遇マナー研修会
R4.5.27	感染症及び食中毒の発生及びまん延予防研修会
R4.6.29	リスクマネジメント研修会
R4.7.28	緊急・事故対応研修会
R4.8.25	倫理及び個人情報保護研修会
R4.9.29	身体拘束・高齢者虐待防止研修会
R4.10.28	人権研修会
R4.11.28	感染症及び食中毒の発生及びまん延予防研修会
R4.12.27	嚥下と口腔ケア研修会
R5.1.27	認知症ケア研修会
R5.2.24	リスクマネジメント研修会
R5.3.28	褥瘡対策に関する研修会

5. 要介護度別利用者月別一覧表(デイサービスセンター和紙のさと)

	4月	5月	6月	7月	8月	9月	10月	11月	12月	1月	2月	3月	合計
事業対象	37	35	38	29	30	31	29	30	20	20	28	32	359
要支援1	22	21	24	20	18	18	19	20	21	15	22	22	242
要支援2	47	51	55	58	64	62	61	66	52	38	45	44	643
要介護1	238	218	246	244	264	259	261	240	206	240	270	319	3,005
要介護2	174	176	174	168	145	154	159	180	141	149	153	170	1,943
要介護3	56	56	54	69	80	72	82	81	74	75	67	83	849
要介護4	37	37	32	34	37	39	47	34	28	47	48	47	467
要介護5	3	0	0	0	0	0	0	0	0	0	0	0	3
合計	614	594	623	622	638	635	658	651	542	584	633	717	7,511
平均介護度	1.60	1.60	1.60	1.60	1.60	1.60	1.70	1.60	1.60	1.70	1.60	1.60	1.60

生き生きデイサービス1日あたり平均利用人数 0.08名

## 6. 防災訓練の実施状況

	実施日	内容	参加人数						
			利用者	男	女	計	職員	男	女
昼間訓練	令和 4年 6月 17日 17:30 ~ 18:00	緊急通報訓練 避難訓練 消火訓練	利用者	男	0	女	0	計	0
			職員	男	1	女	10	計	11
昼間訓練	令和 4年 12月 16日 17:45 ~ 18:00	緊急通報訓練 避難訓練 消火訓練 乗降訓練	利用者	男	0	女	0	計	0
			職員	男	1	女	7	計	8

※コロナ禍の為、通報訓練とその日の利用者を想定したシミュレーションの実施となった。

※消火器具点検年2回実施

## 7. 苦情受付および処理状況

特になし



# ○高齢者生活支援ハウスやまかわ

## 1.月別利用状況

(令和4年度)

月 市町名		4月	5月	6月	7月	8月	9月	10月	11月	12月	1月	2月	3月	合計
		鴨島町	6	31	20	0	0	0	0	0	0	0	0	0
川島町	0	0	0	0	0	0	0	0	0	0	0	0	0	0
山川町	0	0	0	0	0	0	0	0	30	0	0	0	0	30
美郷	0	0	0	0	0	0	0	0	0	0	0	0	0	0
合計	6	31	20	0	0	0	0	0	30	0	0	0	0	87

## 2.市町別利用者の状況 (令和4年度)

性別 市町名		男	女	合計
		鴨島町	0	1
川島町	0	0	0	
山川町	1	0	1	
美郷	0	0	0	
合計	1	1	2	

# ○ヘルパーステーション和紙のさと

## 1. 事業実績

(令和4年度)

介護給付	身体介護利用延べ時間	1,904.29 時間	身体介護利用延べ人数	1,718 人
	生活援助利用延べ時間	240.99 時間	生活援助利用延べ人数	189 人
予防給付	生活援助利用延べ時間 (総合含む)	75.69 時間	生活援助利用延べ人数	77 人
障がい者	利用延べ時間	588.25 時間	利用延べ人数	433 人
総合計		2,809.22 時間		2,417 人

## 2. 施設内研修

年月日	研修会名
R4.4.27	接遇マナー
R4.5.27	感染症及び食中毒の発生及びまん延予防
R4.6.29	リスクマネジメント研修会
R4.7.27	緊急・事故対応
R4.8.24	倫理及び個人情報保護
R4.9.29	身体拘束・高齢者虐待防止
R4.10.27	人権研修会
R4.11.28	感染症及び食中毒の発生及びまん延予防
R4.12.26	嚥下と口腔ケア研修会
R5.1.25	認知症ケア
R5.2.27	リスクマネジメント研修会
R5.3.29	褥瘡対策に関する研修

## 3. 苦情受付および処理状況

特になし

4. 要介護度別利用者月別一覧表(ヘルパーステーション和紙のさと)

	4月	5月	6月	7月	8月	9月	10月	11月	12月	1月	2月	3月	合計
要支援1	1	1	1	0	0	0	0	0	0	0	0	0	3
要支援2	1	1	1	1	1	1	1	1	1	0	0	0	9
要介護1	4	4	4	4	3	3	4	4	5	5	4	4	48
要介護2	3	3	4	4	3	3	4	4	5	5	4	4	46
要介護3	3	3	3	3	2	2	3	3	3	4	3	3	35
要介護4	3	3	3	3	3	3	3	2	2	2	2	2	31
要介護5	3	2	4	3	2	2	2	2	2	2	2	2	28
事業対象者	0	0	0	0	0	0	0	0	0	0	0	0	0
障がい者	4	3	3	3	3	3	3	3	3	3	3	4	38
合計	22	20	23	21	17	17	20	19	21	21	18	19	238
平均介護度	3.20	3.10	3.20	3.30	3.20	3.60	3.20	3.10	3.10	2.90	3.00	2.90	3.10

# ○グループホームふるさと

## 1. 月別利用状況

(令和4年度)

月	入居者数			退居数	1日現在在籍数		
	男	女	計		男	女	計
4	1	1	2		2	14	16
5			0	女性1名死亡	3	15	18
6		1	1		3	14	17
7			0	男性1名退居(老健ショートステイ利用のため)	3	15	18
8			0	男性2名死亡	3	15	18
9	1		1	女性1名死亡	2	14	16
10	2		2	女性1名退居(長期入院のため)	2	13	15
11			0		4	13	17
12	1		1		4	13	17
1			0		5	13	18
2		1	1	女性1名退居(特養入所)	4	13	17
3	1		1	男性1名退居(特養入所)	4	13	17
合計	6	3	9	8	39	165	204

## 2. 年齢別利用者数

(令和5年3月31日現在)

	75~80	81~84	85~89	90~94	95~99	100以上	合計
男	2	1	0	1	1	0	5
女	1	1	2	2	5	2	13
計	3	2	2	3	6	2	18

## 3. 利用者の平均年齢

(令和5年3月31日現在)

	最高年齢	最低年齢	平均年齢
男	95	77	85.0
女	102	76	92.7
共通	102	76	90.6

## 4. 利用前の状況

(令和5年3月31日現在)

	自宅	グループホーム	サ高住	病院	その他	計
男	1	0	0	4	0	5
女	7	0	1	1	4	13
計	8	0	1	5	4	18

※ その他は、ショートステイ終了後入居含む

5. 介護の状況

(令和5年3月31日現在)

動作	移動行為		授食行為		洗面行為		排泄行為		入浴行為		洗身行為		着脱衣							
	車椅子自力操作可	車椅子自力操作不可	自分で可	一部介助 声かけ	一部介助 食器の並びかえなど	見守り程度	一部介助 (声かけ含む)	全介助	自分で可	トイレ誘導	昼夜パット・リハビリパット	パット交換	シャワー・足浴	一般浴	見守り程度	一部介助	全介助			
男	0	0	5	0	0	3	2	0	5	0	3	0	3	2	3	2	0	5	0	0
女	2	4	5	0	2	1	7	5	4	7	13	3	7	2	4	5	7	4	3	6
計	2	4	10	0	2	4	9	5	9	7	16	3	7	4	7	7	7	9	3	6

※ 重複あり

6. 認知症状の状況

(令和5年3月31日現在)

※ 重複あり

区分	現員	中核				周辺				症状				割合(%)					
		記憶障がい	見当識障がい	実行機能障がい	判断力の障がい	失語	失行	失認	不穏興奮	幻視・幻聴	被害妄想	抑鬱状態	蒐集癖		異食行為	帰宅願望	夜間せん妄	暴言・暴力	
実数	18	18	1	0	0	0	0	0	0	3	1	0	0	1	4	1	0	0	
(人)																			
割合(%)		100.0%	5.6%	0.0%	0.0%	0.0%	0.0%	0.0%	0.0%	16.7%	5.6%	0.0%	0.0%	5.6%	22.2%	5.6%	0.0%	0.0%	

※ 重複あり

## 7. 行事実績

(令和4年度)

年月日	行事名	年月日	行事名
令和4年 4月25日	お誕生会	令和4年 9月23日	お彼岸(おはぎ作り)
令和4年 5月9日	母の日	令和4年11月28日	お誕生会
令和4年 6月19日	父の日	令和5年 1月26日	お誕生会
令和4年 6月28日	お誕生会	令和5年 2月27日	お誕生会
令和4年 7月27日	お誕生会	令和5年 3月21日	お彼岸(ぼた餅作り)
令和4年 9月19日	敬老会		

## 8. 施設外研修及び連絡会

年月日	研修会名	研修場所	参加者	
R4.4.15	高齢者施設における新型コロナウイルス感染拡大に係る対策会議	オンライン	1	名
R4.4.19	令和4年度徳島県老協西部ブロック役員会(Web会議)	オンライン	1	名
R4.5.6	令和4年度徳島県老人福祉施設協議会公開講座	オンライン	1	名
R4.6.7	令和3年度認知症介護実践研修(実践者研修)	徳島市	1	名
R4.6.10	社会福祉施設に対する労働条件確保・労働災害防止のための説明会	徳島市	1	名
R4.7.14	令和4年度介護サービス事業者集団指導	オンライン	1	名
R4.10.9	令和4年度介護支援専門員実務研修受講試験	徳島市	1	名
R4.11.28	高齢者施設等新型コロナウイルス感染症対策研修会	オンライン	1	名
R5.2.28	令和4年度「第2回施設長会」及び「第2回協議員総会」	オンライン	1	名

## 9. 施設内研修

年月日	研 修 会 名
R4.4.12～ 4.27	接遇マナー研修会
R4.5.2～ 5.31	感染症予防に関する研修会(感染症予防)
R4.6.21～ 6.30	リスクマネジメント研修会
R4.7.9～ 7/29	緊急時・事故対応研修会
書面配付	倫理・法令遵守・個人情報保護に関する研修会
R4.9.19～ 9.28	身体拘束・高齢者虐待防止研修会
R4.10.19～ 10.26	人権研修会
R4.11.7～ 11.24	感染症予防に関する研修会(食中毒予防)
R4.12.8～ 12.23	嚥下と口腔ケア研修会
R5.1.11～ 1.29	認知症ケア研修会
R5.2.14～ 2.27	褥瘡対策研修会
R5.3.16～ 3.31	リスクマネジメント研修会

## 10. 防災訓練の状況

	実施日	内容	参加人数						
			利用者	男	3	女	15	計	18
昼間 訓練	令和4年7月5日 14:00～15:30	緊急通報訓練 避難訓練 消火訓練	職員	男	3	女	1	計	4
			利用者	男	2	女	12	計	14
夜間 訓練	令和4年10月14日 19:30～20:00	緊急通報訓練 避難訓練 消火訓練 召集訓練	職員	男	5	女	4	計	9
			利用者	男	2	女	12	計	14

※消火器具点検年2回実施

## 11. 苦情受付および処理状況

特になし

12. 要介護度別利用者月別一覧表(グループホームふるさと)

	4月	5月	6月	7月	8月	9月	10月	11月	12月	1月	2月	3月	合計
要支援2	0	0	1	1	1	1	1	1	1	1	1	1	10
要介護1	7	7	7	6	5	5	6	5	5	6	7	8	74
要介護2	5	5	5	5	4	4	3	3	4	4	4	3	49
要介護3	3	3	2	2	2	3	4	4	4	3	1	1	32
要介護4	1	1	1	2	2	2	2	3	3	2	4	4	27
要介護5	2	1	2	2	2	1	1	1	1	1	1	1	16
合 計	18	17	18	18	16	16	17	17	18	17	18	18	208
平均介護度	2.22	2.06	2.06	2.22	2.31	2.19	2.18	2.35	2.33	2.12	2.17	2.11	2.19

※ 各月末の入居状況



# ○養護老人ホーム芳越荘

## 1. 月別利用状況

(令和4年度)

月	入所者数			退所者数							1日現在在籍者数		
	男	女	計	死亡		長期入院		希望		計	男	女	計
				男	女	男	女	男	女				
4	0	0	0	0	0	0	0	1	0	1	16	31	47
5	0	0	0	0	1	0	0	0	0	1	15	31	46
6	0	1	1	0	0	1	0	0	0	1	15	30	45
7	0	0	0	0	0	0	0	0	0	0	14	31	45
8	0	1	1	0	0	0	0	0	0	0	14	31	45
9	2	0	2	0	0	0	0	0	0	0	14	32	46
10	3	0	3	0	0	0	0	0	1	1	16	32	48
11	0	0	0	1	0	0	0	0	1	2	19	31	50
12	1	0	1	0	0	0	0	0	0	0	18	30	48
1	0	0	0	0	0	0	0	0	0	0	19	30	49
2	0	0	0	0	0	0	1	0	0	1	19	30	49
3	0	0	0	1	0	0	0	0	0	1	19	29	48
合計	6	2	8	2	1	1	1	1	2	8	198	368	566

## 2. 年齢別利用者数

(令和5年3月31日現在)

	60~64 60以下	65~69	70~74	75~79	80~84	85~89	90~94	95以上	合計
男	0	2	2	7	3	3	1	0	18
女	0	1	2	3	5	4	11	3	29
計	0	3	4	10	8	7	12	3	47

## 3. 利用者の平均年齢

(令和5年3月31日現在)

	最高年齢	最低年齢	平均年齢
男	91	69	79.0
女	96	68	85.6
共通	96	68	83.0

#### 4. 市町別措置の状況

(令和5年3月31日現在)

市 町 名		男	女	合 計
徳 島 市		0	0	0
石 井 町		0	0	0
阿 波 市	吉 野 町	0	1	1
	土 成 町	1	1	2
	市 場 町	2	1	3
	阿 波 町	2	4	6
吉 野 川 市	鴨 島 町	7	6	13
	川 島 町	1	1	2
	美 郷	0	1	1
	山 川 町	4	14	18
美 馬 市		1	0	1
三 好 市		0	0	0
つ る ぎ 町		0	0	0
合 計		18	29	47

#### 5. 身体の状況

(令和5年3月31日現在)

	普通	やや困難	困難	不能	合計
視力	46	1	0	0	47
聴力	33	8	5	1	47
言語	45	1	1	0	47

##### ○視力

※ やや困難とは、約1m離れた場所からは見える方。

※ 困難とは、目の前でなければ見えない方。

##### ○聴力

※ やや困難とは、時々聞き間違いがあったり、何度か聞き直すといった行動が見られる方。

※ 困難とは、耳元で大きな声で話さないと聞こえない方。

##### ○言語

※ やや困難とは、脳梗塞後遺症等で、麻痺等により発語が多少困難な方。

※ 困難とは、脳梗塞後遺症等で、麻痺等により言語障害や構音障害があり言葉が殆ど解らない方。

#### 6. 精神障がい状況

(令和5年3月31日現在)

区 分	現 員	正 常	精 神 障 が い 有 り														
			認 知 症						心 気 症 状	不 安	焦 燥	抑 鬱 状 態	興 奮	幻 覚	妄 想	せん 妄	睡 眠 障 が い
			記 憶 障 が い			失 見 当											
			重 度	中 度	軽 度	重 度	中 度	軽 度									
実 数 (人)	47	16	1	2	16	1	1	1	10	5	0	5	10	0	4	2	11
割 合 (%)		34%	2%	4%	34%	2%	2%	2%	21%	11%	0%	11%	21%	0%	9%	4%	23%

7. 問題行動の状況

(令和5年3月31日現在)

区分	攻撃的行為			自傷行為			火の扱い			徘徊			不穏興奮			不潔行為			失禁		
	重度	中度	軽度	重度	中度	軽度	重度	中度	軽度	重度	中度	軽度	重度	中度	軽度	重度	中度	軽度	重度	中度	軽度
実数 (人)	0	0	5	0	0	0	0	0	0	0	0	0	0	0	10	0	2	0	4	3	18

8. 介護度別の利用者数

(令和5年3月31日現在)

	自立	事業対象者	要支援1	要支援2	要介護1	要介護2	要介護3	要介護4	要介護5	合計
男	4	0	4	2	4	3	0	1	0	18
女	8	1	3	7	4	3	1	2	0	29
合計	12	1	7	9	8	6	1	3	0	47

9. 視察来訪者一覧表

(令和4年度)

年月日	慰問（視察）者名	人数
令和 4年 12月 22日	山川町ボランティア協議会	3名
令和 5年 2月 17日	山瀬婦人会	2名

10. 行事实績

(令和4年度)

年月日	行事名	行事食	年月日	行事名	行事食
R4.4.14	誕生会	祝膳	R4.10.13	誕生会	祝膳
R4.4.24	お楽しみ献立	春のおもてなしごはん	R4.10.30	お楽しみ献立	秋風御膳
R4.4.28	春のデザートまつり	和洋デザートバイキング	R4.10.31	ハロウィン	ハロウィン献立
R4.5.8	母の日	寿司バイキング	R4.11.1	ドライブ	
R4.5.12	誕生会	祝膳	R4.11.2	ドライブ	
R4.5.24	ドライブ		R4.11.10	誕生会	祝膳
R4.5.25	ドライブ		R4.11.11	ドライブ	
R4.5.26	ドライブ		R4.11.24	秋のデザートまつり	和洋デザートバイキング
R4.5.30	ドライブ		R4.11.27	お楽しみ献立	ほっこりごはん
R4.5.31	ドライブ		R4.12.1	映画会	
R4.6.3	ドライブ		R4.12.2	映画会	
R4.6.2	慰霊祭	精進料理	R4.12.8	誕生会	祝膳
R4.6.9	誕生会	祝膳	R4.12.18	お楽しみ献立	あったか和洋定食
R4.6.19	父の日	焼肉定食	R4.12.24	X'mas	
R4.6.22	映画会		R5.1.1	正月	おせち料理
R4.6.23	映画会		R5.1.2	正月	おせち料理
R4.6.26	お楽しみ献立	ふるさと定食	R5.1.3	正月	おせち料理
R4.7.7	七夕		R5.1.12	新年会	祝膳
R4.7.14	誕生会	祝膳	R5.1.19	誕生会	祝膳
R4.7.31	お楽しみ献立	中華ごはん	R5.1.29	お楽しみ献立	東アジアの旅
R4.8.4	夏まつり	模擬店いろいろ	R5.2.3	節分豆まき	節分献立
R4.8.18	誕生会	祝膳	R5.2.9	誕生会	祝膳
R4.8.25	ぶどうまつり		R5.2.26	お楽しみ献立	ヘルシーランチ
R4.8.28	お楽しみ献立	バーガーランチ	R5.3.3	ひな祭り	ひな祭り献立
R4.9.8	誕生会	祝膳	R5.3.9	誕生会	祝膳
R4.9.15	敬老会	祝膳	R5.3.26	お楽しみ献立	春の彩り御膳
R4.9.24	お楽しみ献立	北海道の思い出	R5.3.30	花見	お花見弁当

### 11.月別給食の状況

(令和4年度)

月	エネルギー(kcal)	蛋白質(g)	脂 肪(g)	カルシウム(mg)	鉄 分(mg)
4月	1,651	60.6	36.0	532	8.0
5月	1,653	60.7	37.1	516	7.8
6月	1,667	60.7	37.9	524	7.9
7月	1,623	58.9	34.9	504	7.6
8月	1,645	59.9	37.3	519	7.7
9月	1,644	59.7	37.6	496	7.6
10月	1,607	57.1	35.8	520	7.4
11月	1,638	57.5	37.7	495	7.3
12月	1,630	57.5	37.0	507	7.3
1月	1,646	59.1	35.9	535	8.0
2月	1,617	58.9	33.3	520	7.7
3月	1,679	59.4	37.2	565	8.3
平均	1,642	59.2	36.8	519	7.7

### 12.月別給食費

(令和4年度)

月	総金額(円)	給食総数(食)	1人1日当たりの食費(円)
4月	¥1,115,096	3,816	877
5月	¥1,103,407	3,743	884
6月	¥1,104,776	3,678	901
7月	¥1,235,303	3,938	941
8月	¥1,178,569	4,045	874
9月	¥1,203,087	3,953	913
10月	¥1,242,919	4,181	892
11月	¥1,179,871	4,020	881
12月	¥1,201,276	4,097	880
1月	¥1,383,231	4,171	995
2月	¥1,114,281	3,724	898
3月	¥1,206,561	3,989	907
合計	¥14,268,377	47,355	904

### 13. 施設外研修及び連絡会

年月日	研 修 会 名	研修場所	参加者	
R4.4.15	高齢者施設における新型コロナウイルス感染症拡大防止に係る対策会議	オンライン	1	名
R4.5.6	令和4年徳島県老人福祉施設協議会 公開講座	オンライン	1	名
R4.6.7	徳島県老人福祉施設協議会 令和4年度「第1回施設長会」・「第1回協議員総会」	オンライン	1	名
R4.6.27	吉野川保健所管内集団給食施設協議会 令和4年度「第1回理事会」	吉野川市	1	名
R4.7.28	吉野川保健所管内集団給食施設協議会 令和4年度「総会及び研修会」	オンライン	1	名
R4.10.17	吉野川市在宅医療介護連携推進事業協議会 令和4年度 第2回医療介護連携研修会	オンライン	1	名
R4.11.28	高齢者施設等新型コロナウイルス感染症対応研修会	オンライン	1	名
R4.12.6	徳島県老人福祉施設協議会 令和4年度 介護施設・事業所における 感染症発生時の事業継続計画策定推進研修会	オンライン	1	名
R4.12.12	高齢者施設感染症対策研修会	オンライン	1	名
R4.12.13	令和4年度 徳島県老人福祉施設協議会西部ブロック在宅サービス研修会	オンライン	1	名
R4.12.19	吉野川市在宅医療介護連携推進事業協議会 令和4年度 第3回医療介護連携研修会	オンライン	1	名
R4.12.19	令和4年度 介護支援専門員再研修	徳島市	1	名
R5.1.18	吉野川保健所管内集団給食施設協議会 令和4年度 管理者研修会	オンライン	1	名
R5.2.20	吉野川市在宅医療介護連携推進事業協議会 令和4年度 第4回医療介護連携研修会	オンライン	1	名
R5.2.22	徳島県老人福祉施設協議会 令和4年度 介護・軽費・ケアハウス部会 情報交換会	オンライン	1	名
R5.2.28	徳島県老人福祉施設協議会 令和4年度「第2回施設長会」・「第2回協議員総会」	オンライン	1	名
R5.3.17	吉野川保健所管内集団給食施設協議会 令和4年度「第2回理事会」	吉野川市	1	名

### 14. 施設内研修

年月日	研 修 会 名
R4.4.28	接遇マナー研修会
R4.5.19	心肺蘇生法に関する研修会
R4.5.17 R4.5.26	感染症・食中毒の発生予防及び蔓延防止研修会
R4.6.14 R4.6.15	リスクマネジメント研修会
R4.6.30	身体的拘束等適正化に関する研修会
R4.7.11 R4.7.12	緊急・事故対応研修会
R4.7.27	食中毒予防研修会
R4.8.5 R4.8.8	倫理及び個人情報保護に関する研修会
R4.9.16 R4.9.21	身体拘束・高齢者虐待防止に関する研修会
R4.9.22	嚥下障害と誤嚥性肺炎に関する研修会
R4.10.25 R4.10.26	人権研修会
R4.11.16 R4.11.18	感染症・食中毒の発生予防及び蔓延防止研修会
R4.11.30	レクリエーション研修会
R4.12.21	嚥下と口腔ケアに関する研修会
R5.1.23	認知症対応に関する研修会
R5.1.27 R5.1.30	認知症ケア研修会
R5.2.22 R5.2.24	褥瘡対策に関する研修会
R5.3.23 R5.3.27	リスクマネジメント研修会

15. 防災訓練の実施状況

	実施日	内容	参加人数						
			利用者	男	女	計	職員	男	女
夜間訓練	令和4年5月12日 19:30~20:45	緊急通報訓練 避難訓練 消火訓練	利用者	男	13	女	29	計	42
			職員	男	3	女	11	計	14
			地域住民	男	0	女	0	計	0
昼間訓練	令和4年10月27日 14:00~14:40	緊急通報訓練 避難訓練 消火訓練	利用者	男	16	女	29	計	45
			職員	男	3	女	9	計	12
			地域住民	男	0	女	0	計	0

※非常ベル、非常用放送設備、非常通報装置のテスト及び避難誘導訓練を随時実施

16. 苦情受付および処理状況

・苦情件数 0件

※当法人では、事業報告の内容を補足する重要な事項がないため、事業報告の附属明細書は作成していない

