

令和7年度

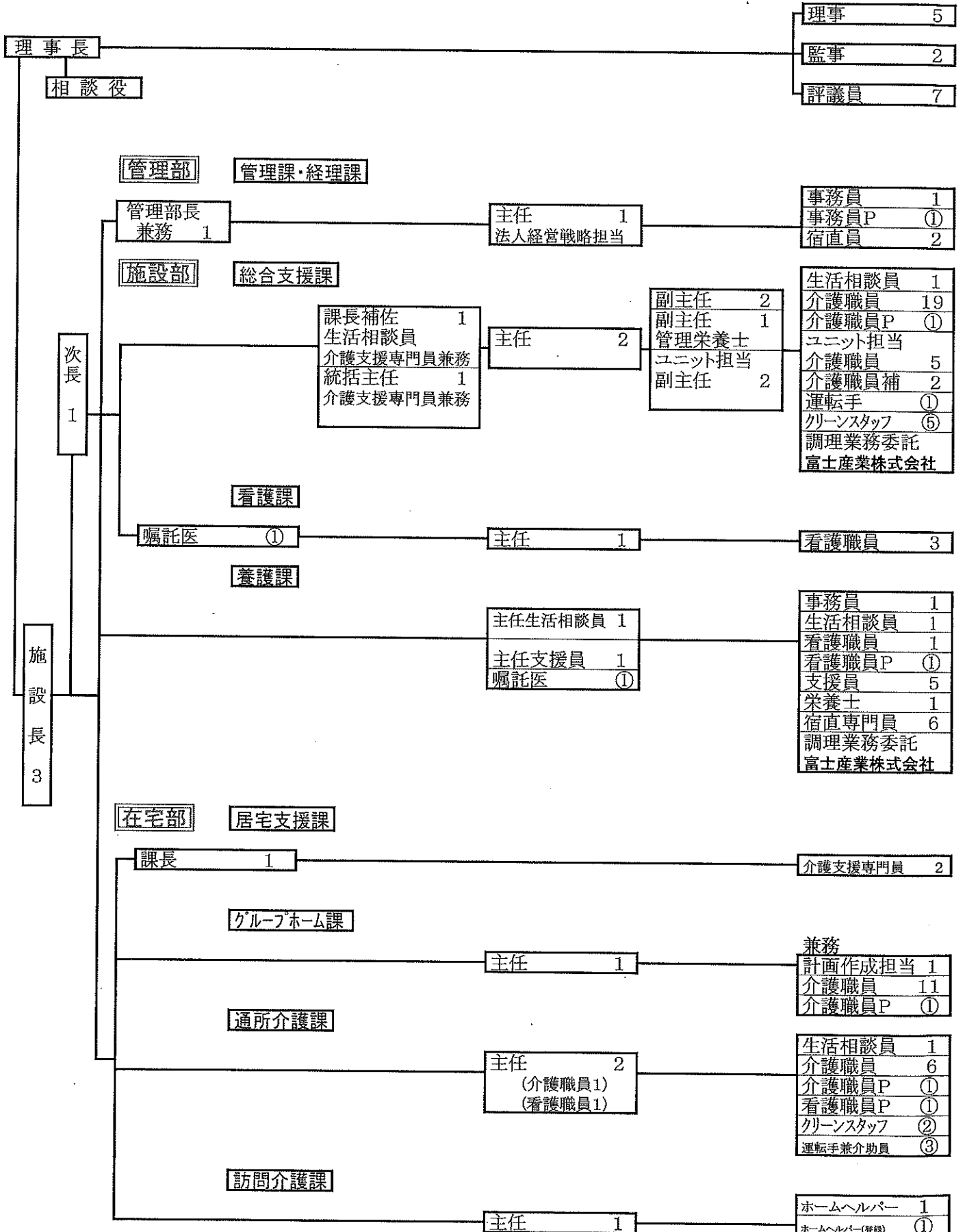
事業報告書

社会福祉法人 博友会

浴 革

平成	5年	4月	社会福祉法人博友会設立認可
平成	5年	7月	特別養護老人ホーム美山苑新築工事着手
平成	6年	3月	同上竣工
平成	6年	4月	特別養護老人ホーム美山苑(老人短期入所事業含む)認可 同上事業開始
平成	6年	9月	山川町在宅介護支援センター・山川町ホームヘルプサービス事業受託・事業開始
平成	7年	4月	山川町デイサービス事業受託・事業開始
平成	8年	4月	山川町ホームヘルプサービス事業統合受託
平成	8年	10月	ミドルステイ(ショートステイ利用期間弾力化)事業開始
平成	8年	11月	デイサービスセンターホリデイサービス事業開始
平成	9年	4月	デイサービスセンター訪問給食(配食)サービス事業開始
平成	9年	7月	地域交流ホームふれあい新築工事着手
平成	10年	2月	同上竣工
平成	10年	4月	同上供用開始
平成	12年	4月	介護老人福祉施設美山苑 みなし指定事業者指定 美山苑短期入所事業所・ケアプランやまかわ(居宅介護支援事業所) 博友会ホームヘルプ事業所・デイサービスセンターつつじ荘 つつじ荘訪問入浴事業所 指定居宅サービス事業者指定 山川町介護予防・生活支援事業(生きがい対応型デイサービス事業 配食サービス事業・軽度生活援助事業)受託・事業開始
平成	12年	8月	特別養護老人ホーム美山苑増築(20床)並びに高齢者生活支援 ハウスやまかわ(10床)建築工事着手
平成	13年	3月	同上竣工
平成	13年	4月	特別養護老人ホーム美山苑定員増加認可(70床) 同上事業開始
平成	13年	6月	高齢者生活支援ハウス運営事業受託・事業開始
平成	13年	11月	ケアセンター和紙のさと新築工事着手 同上竣工
平成	13年	12月	博友会ホームヘルプ事業所移転のため事業廃止 デイサービスセンター和紙のさと指定居宅サービス事業者指定 同上事業開始
平成	14年	8月	ヘルパーステーション和紙のさと指定居宅サービス事業者指定 同上事業開始
平成	14年	8月	精神障害者居宅生活支援事業開始
平成	15年	3月	品質マネジメントシステムの国際規格ISO9001:2000認証取得
平成	15年	10月	特別養護老人ホーム美山苑ユニット竹(10床)増築工事着手
平成	16年	3月	同上竣工
平成	16年	4月	特別養護老人ホーム美山苑定員増加認可(80床) 同上事業開始
平成	17年	11月	グループホームふるさと開設にかかる改築工事着手
平成	18年	2月	同上竣工
平成	18年	4月	指定地域密着型サービス事業者指定(グループホームふるさと) 同上事業開始
平成	18年	10月	障害福祉サービス事業者指定(居宅介護)
平成	20年	3月	つつじ荘訪問入浴事業所指定居宅サービス事業所廃止
平成	20年	4月	吉野川市養護老人ホーム芳越荘指定管理業務開始
平成	21年	12月	グループホームふるさとスプリンクラー設備整備工事着手
平成	22年	3月	同上竣工
平成	23年	8月	デイサービスセンターつつじ荘指定居宅サービス事業所廃止
平成	23年	9月	デイサービスセンターつつじ指定居宅サービス事業者指定 同上事業開始
平成	26年	8月	特別養護老人ホーム美山苑並びに地域交流ホームふれあい等補修工事着手
平成	27年	4月	吉野川市養護老人ホーム芳越荘吉野川市より譲受(養護老人ホーム芳越荘)
平成	27年	6月	デイサービスセンターつつじ指定居宅サービス事業所廃止
平成	27年	7月	デイサービスセンター和紙のさと・デイサービスセンターつつじ事業所統合
平成	27年	10月	特別養護老人ホーム美山苑並びに地域交流ホームふれあい等補修工事竣工
平成	30年	4月	ケアセンター和紙のさと外壁補修工事着手
平成	30年	6月	同上竣工
令和	3年	12月	ケアセンター和紙のさと事業開始20周年
令和	5年	4月	社会福祉法人博友会設立30周年
令和	7年	2月	養護老人ホーム芳越荘に御下賜金が下賜される

社会福祉法人博友会組織図



社会福祉法人博友会職員の様況

令和8年3月31日現在

	職名	氏名
1	理事長(美山苑・支援施設長兼)	吉田 英敏
2	相談役	尾賀 博
3	施設長(和紙のさと)	石本 美穂
4	施設長(ふるさと)	武田 和典
5	施設長(芳越荘)	松尾 政良
6	次長(美山苑、管理部長兼)	後藤 美恵
管理部		
管理・経理課		
7	主任(法人経営戦略担当)	桔原 洸一
8	事務員	福本 由衣
9	事務員(パート)	入交 幸子
10	宿直員(嘱託)	杉村 健二
11	宿直員(嘱託)	田中 伸二
施設部		
総合支援課		
12	課長補佐(生活相談員)	金山 博信
13	統括主任(課長補佐待遇)	藤森 敬典
14	主任	戸田 純美
15	主任	北浦 里生
16	副主任(管理栄養士)	小笠原 剛
17	副主任	雲本 喜代美
18	副主任	藤原 有里
19	副主任(ユニット担当)	小笠原 千里
20	副主任(ユニット担当)	芳野 真
21	生活相談員	香川 礼美
22	介護職員	佐竹 一子
23	介護職員	篠原 侑希
24	介護職員	工藤 直美
25	介護職員	湯藤 洋太
26	介護職員	中谷 有希
27	介護職員	長松 裕香
28	介護職員	横田 理恵
29	介護職員	正木 裕子
30	介護職員	岸田 直美
31	介護職員	西岡 和将
32	介護職員	谷 勇一郎
33	介護職員	水島 勝人
34	介護職員	切中 幹
35	介護職員	中本 ひとみ
36	介護職員	ザニーウイン
37	介護職員	テッリンヌエソー
38	介護職員	佐藤 祐貴
39	介護職員	笠井 千加子
40	介護職員(ユニット担当)	藤井 佑美子
41	介護職員(ユニット担当)	青木 雄介
42	介護職員(ユニット担当)	棧敷 良介
43	介護職員(ユニット担当)	下川 亜弓
44	介護職員(ユニット担当)	猪井 美智子
45	介護職員(契約)	福永 由希子
46	介護職員(パート)	岸田 翼
47	介護職員補	藤澤 省吾
48	介護職員補	北原 均
49	運転手(パート)	近久 美智子
50	クリーンスタッフ(パート)	桑原 美紀子
51	クリーンスタッフ(パート)	森兼 ござえ
52	クリーンスタッフ(パート)	細井 みどり
53	クリーンスタッフ(パート)	篠原 美智子
54	クリーンスタッフ(派遣)	

	職名	氏名
看護課		
55	嘱託医	佐藤 昭洋
56	主任	岡田 昌子
57	看護職員	和泉 文恵
58	看護職員	松村 可奈子
59	看護職員(契約)	小林 葉月
養護課		
60	主任生活相談員	工藤 将人
61	嘱託医	國見 欣也
62	看護職員	今治 涼子
63	生活相談員	中野 智絵
64	栄養士	田中 美由紀
65	事務員	横田 由美
66	主任支援員	美馬 まどか
67	支援員	篠原 俊江
68	支援員	増田 章宏
69	支援員	城田 達也
70	支援員	前田 順子
71	支援員(契約)	桔原 順子
72	看護職員(パート)	酒井 君代
73	宿直員(嘱託)	牧野 員子
74	宿直員(嘱託)	大谷 静子
75	宿直員(嘱託)	北岡 桂子
76	宿直員(嘱託)	須藤 守
77	宿直員(嘱託)	岡本 美咲
78	宿直員(嘱託)	菊内 昭彦
在宅部		
居宅支援課		
79	課長	井口 知江
80	介護支援専門員	河野 英俊
81	介護支援専門員	外山 和子
グループホーム課		
82	主任	林 育生
83	介護職員	片山 理美
84	介護職員	白井 明美
85	介護職員	森なるみ
86	介護職員	福岡 元己
87	介護職員	丸山 篤美
88	介護職員	上田 千晶
89	介護職員	井内 博士
90	介護職員	平尾 安里
91	介護職員	岡本 晶美
92	介護職員(契約)	松永 朝江
93	介護職員(パート)	瀬野 喜美代
94	介護職員(パート)	横田 貴美子
訪問介護課		
95	主任	重本 泰子
96	ホームヘルパー	福原 美保
97	ホームヘルパー(登録)	三木 めぐみ

	職 名	氏 名
通所介護課		
98	主任	美馬正代
99	主任	宮田小百合
100	生活相談員	横田章吾
101	介護職員	敷地里美
102	介護職員	近藤敦代
103	介護職員	中山裕子
104	介護職員	中岡真理子
105	介護職員	森有香
106	介護職員	上田真由
107	介護職員(パート)	藤森静枝
108	看護職員(パート)	尾方久美子
109	運転手(パート)	加藤隆彦
110	運転手(パート)	住友義正
111	運転手(パート)	長尾養一
112	クリーンスタッフ(パート)	由繁美幸
113	クリーンスタッフ(パート)	中川公子

表1 職員配置数の比較(3年間対比)

		(毎年度3月31日現在)		
雇用区分	雇用形態	令和5年度職員数	令和6年度職員数	令和7年度職員数
常勤	正規(契約含む)	83	81	82
	派遣	0	0	0
パート	契約	22	18	20
	派遣	0	0	1
嘱託	契約	13	12	10
総 数		118	111	113

表2 有資格者の状況

(令和8年3月31日現在)			
資格名称	人数	資格名称	人数
社会福祉士	2	認知症介護実践者研修	25
介護福祉士	42	認知症介護実践リーダー研修	12
看護師	6	認知症対応型サービス事業開設者研修	1
准看護師	4	認知症対応型サービス事業管理者研修	2
管理栄養士	1	認知症チームケア推進研修	4
栄養士	1	防火管理者(甲種)	6
社会福祉主事任用資格	8	危険物取扱者(乙種4類)	1
主任介護支援専門員	3	危険物取扱者(丙種)	1
介護支援専門員	15	衛生管理者(一種)	1
初任者研修	4	衛生管理者(二種)	1
実務者研修	2	安全管理者	1
ホームヘルパー1級	4	防災士	1
ホームヘルパー2級	15	安全運転管理者	1
ユニットリーダー	7	リスクマネジャー	2
認知症介護基礎研修	12	安全対策担当者	8

※ 一部資格等については、重複有り。

1. 理事会の開催状況

年 月 日	回 数	議 題	出欠状況等
R 7. 6. 2	第1回理事会	<p>議案第1号 令和6年度社会福祉法人博友会事業報告並びに決算承認について</p> <p>議案第2号 令和7年度定時評議員会の開催について</p> <p>そ の 他</p>	<p>(出席)</p> <p>理 事 5名</p> <p>監 事 2名</p> <p>事務局 1名</p> <p>職 員 7名</p> <p>(欠席)</p> <p>1名</p>
R 7. 6. 25	第2回理事会	<p>議案第1号 理事長の選定について</p> <p>議案第2号 評議員選任・解任委員の選定について</p> <p>議案第3号 諸規程の一部改正について</p> <p>議案第4号 令和7年度社会福祉法人博友会資金収支補正予算案について</p> <p>そ の 他</p>	<p>(出席)</p> <p>理 事 5名</p> <p>監 事 2名</p> <p>事務局 1名</p> <p>(欠席)</p> <p>理 事 1名</p>
R 8. 2. 25	第3回理事会	<p>議案第1号 欠員に伴う理事選任候補者の推薦について</p> <p>議案第2号 令和7年度社会福祉法人博友会資金収支補正予算案について</p> <p>そ の 他</p>	<p>(出席)</p> <p>理 事 4名</p> <p>監 事 2名</p> <p>事務局 1名</p> <p>(欠席)</p> <p>理 事 1名</p>
R 8. 3. 27	第4回理事会	<p>議案第1号 欠員に伴う評議員選任・解任委員の選任について</p> <p>議案第2号 令和7年度社会福祉法人博友会第3次資金収支補正予算(案)について</p> <p>議案第3号 令和8年度社会福祉法人博友会各事業計画案について</p> <p>議案第4号 令和8年度社会福祉法人博友会資金収支予算案について</p> <p>そ の 他</p>	<p>(出席)</p> <p>理 事 4名</p> <p>監 事 2名</p> <p>事務局 1名</p> <p>職 員 7名</p> <p>(欠席)</p> <p>理 事 1名</p>

2. 評議員会の開催状況

年 月 日	回 数	議 題	出欠状況
R 7. 6. 25	定時評議員会	議案第1号 任期満了に伴う理事並びに監事の選任について 議案第2号 令和6年度社会福祉法人博友会事業報告並びに決算承認について そ の 他	(出席) 理事長 評議員 5名 監 事 2名 理 事 1名 事務局 1名 (欠席) 評議員 2名

3. 評議員選任・解任委員会の開催状況

年 月 日	回 数	議 題	出欠状況
R 7. 4. 24	第1回委員会	議案第1号 任期満了に伴う評議員の選任について そ の 他	(出席) 理事長 委 員 3名 事務局 1名 (欠席) 0名

○特別養護老人ホーム美山苑

1. 月別利用状況

(令和7年度)

月	入所者数			退所数							1日現在在籍数		
	男 (内コ)	女 (内コ)	計 (内コ)	死亡		長期入院		希望		計(内コ)	男 (内コ)	女 (内コ)	計 (内コ)
				男	女	男	女	男	女				
				美 (内コ)	美 (内コ)	美 (内コ)	美 (内コ)	美 (内コ)	美 (内コ)				
4	0	4	4 (0)	0	0	0	2	0	0	2 (0)	25 (2)	51 (8)	76 (10)
5	0	3	3 (0)	0	0	0	1	0	0	1 (0)	25 (2)	54 (8)	79 (10)
6	2	1	3 (0)	2	1	2	0	0	0	5 (0)	25 (2)	55 (8)	80 (10)
7	2	3 (1)	5 (1)	1	2	1	2 (1)	0	0	6 (1)	23 (2)	55 (8)	78 (10)
8	1	3	4 (0)	1	1	2 (1)	3	0	1	8 (1)	23 (2)	55 (8)	78 (10)
9	2	5 (1)	7 (1)	0	0	0	3 (1)	0	0	3 (1)	22 (2)	52 (8)	74 (10)
10	2 (1)	3	5 (1)	1	2	2	2	0	0	7 (0)	24 (2)	53 (7)	77 (9)
11	1	4	5 (0)	2	0	1	3	0	0	6 (0)	23 (3)	52 (7)	75 (10)
12	2	3	5 (0)	0	1	1	0	0	0	2 (0)	21 (3)	53 (7)	74 (10)
1	1	6 (2)	7 (2)	0	0	0	3 (1)	0	0	3 (1)	22 (3)	55 (7)	77 (10)
2	2 (1)	1	3 (1)	0	1 (1)	3 (1)	2	0	0	6 (2)	23 (3)	57 (7)	80 (10)
3	3 (1)	4 (1)	7 (2)	0	2 (1)	1	0	0	1	4 (1)	22 (3)	55 (6)	77 (9)
合計	18 (3)	40 (5)	58 (8)	7 (0)	10 (2)	13 (2)	21 (3)	0 (0)	2 (0)	53 (7)	278 (29)	647 (89)	925 (118)

2. 年齢別利用者数

(令和8年3月31日現在)

	60~64 60以下		65~69		70~74		75~79		80~84		85~89		90~94		95以上		合計	
	美	ユ	美	ユ	美	ユ	美	ユ	美	ユ	美	ユ	美	ユ	美	ユ	美	ユ
男	0	0	1	0	0	0	3	0	1	0	4	1	5	3	5	0	19	4
女	0	0	1	0	2	0	6	0	2	1	13	1	11	1	15	3	50	6
計	0	0	2	0	2	0	9	0	3	1	17	2	16	4	20	3	69	10

3. 利用者の平均年齢

(令和8年3月31日現在)

	最高年齢		最低年齢		平均年齢	
	美	ユ	美	ユ	美	ユ
男	99	94	69	89	87.9	90.0
女	102	105	67	81	89.1	93.7
共通	102	105	69	81	88.2	92.3

4. 利用前の状況

(令和7年度)

	自宅		老人施設		老人保健		病院		グループホーム		養護老人ホーム その他		計	
	美	ユ	美	ユ	美	ユ	美	ユ	美	ユ	美	ユ	美	ユ
男	1	0	0	0	8	3	7	0	0	0	3	1	19	4
女	20	1	0	1	10	0	17	3	3	1	0	0	50	6
計	21	1	0	1	18	3	24	3	3	1	3	1	69	10

5. 市町別利用者の状況

(令和8年3月31日現在)

市町名		男		女		合計	
		美	ユ	美	ユ	美	ユ
阿波市	市場町	2		2		4	
	阿波町	1		6		7	
	吉野町	1				1	
吉野川市	鴨島町	1		1		2	
	川島町	1	1	7	2	8	3
	山川町	10	2	24	3	34	5
	美郷	1	1	2	1	3	2
美馬市		2		6		8	
徳島市				1		1	
東みよし町				1		1	
合計		19	4	50	6	69	10

6. 介護の状況

(令和8年3月31日現在)

動作	移動		行動		行為		排泄		行為		行為		行為		行為		行為		行為				
	車椅子 自走	車椅子 一部介助	車椅子 全介助	リクライニング	離床不可	自力歩行	歩行器使用	自力歩行	自力歩行	トイレ誘導	ポータブル使用	日中トイレ誘導・夜間おむつ	特別入浴	リフト浴(パンジー含む)	自分で可	一部介助	全介助	自分で可	一部介助	全介助	自分で可	一部介助	全介助
美男	6	3	5	3	0	1	1	13	3	0	4	9	7	12	0	6	13	0	12	7	7	7	5
美女	2	2	0	0	0	0	0	4	0	0	1	2	0	4	0	0	4	0	1	3	2	2	0
美男	11	9	15	9	0	3	3	33	5	6	13	22	21	29	0	15	35	1	33	16	24	12	14
美女	0	1	2	1	0	0	2	5	1	0	3	3	1	5	0	1	5	1	2	3	2	2	2
美計	17	12	20	12	0	4	4	46	8	9	17	31	28	41	0	21	48	1	45	23	31	19	19
男女	2	3	2	1	0	0	2	9	1	0	1	5	1	9	0	1	9	1	3	6	4	4	2

※ 排泄行為で、尿取りパット、はくパンツ等使用されている利用者については、行為のみで集計しています。
 (例 尿取りパット使用している利用者が自分でできれば、自分で可になります。)

※ 着脱衣に関しては、ボタンの行為、上着を着る、ズボンをはく等の行為を含みます。(靴下をはく行為は含みません。)

※ 洗面に関しては、自分で洗面所までいき洗面行為を行うのではなく、洗面行為のみで集計しております。
 (例 洗面所まで車椅子介助で洗面行為は自分で可能なら自分で可になります。)
 (例 ベットまで洗面器を持っていけば洗面行為は可能なら自分で可になります。)

7. 身体 の 状 況

(令和8年3月31日現在)

	普通		やや困難		困難		不能		合計	
	美	ユ	美	ユ	美	ユ	美	ユ	美	ユ
視力	65	9	1	1	0	0	3	0	69	10
聴力	31	1	22	6	13	3	3	0	69	10
言語	39	10	18	0	6	0	6	0	69	10

○視力

※ やや困難とは、約1m離れた場所からは見える方。

※ 困難とは、目の前でなければ見えない方。

○聴力

※ やや困難とは、時々聞き間違いがあったり、何度か聞き直すといった行動が見られる方。

※ 困難とは、耳元で大きな声で話さないと聞こえない方。

○言語

※ やや困難とは、脳梗塞後遺症等で、麻痺等により発語が多少困難な方。

※ 困難とは、脳梗塞後遺症等で、麻痺等により言語障害や構音障害があり言葉が殆ど解らない方。

8. 精神障害の状況

(令和8年3月31日現在)

区分	現員	正常	精神障害有り															
			認知症						心気症状	不安	焦燥	抑鬱状態	興奮	幻覚	妄想	せん妄	睡眠障害	
			記憶障害			失見当												
			重度	中度	軽度	重度	中度	軽度										
美山苑	実数(人)	69	4	32	17	16	28	13	12	1	4	0	2	8	5	6	0	7
	割合(%)		5.8	46.4	24.6	23.2	40.6	18.8	17.4	1.4	5.8	0.0	2.9	11.6	7.2	8.7	0.0	10.1
ユニット	実数(人)	10	0	1	6	3	0	5	1	0	6	2	1	1	1	2	1	5
	割合(%)		0.0	10.0	60.0	30.0	0.0	50.0	10.0	0.0	60.0	20.0	10.0	10.0	10.0	20.0	10.0	50.0

9. 問題行動の状況

(令和8年3月31日現在)

区分	攻撃的行動			自傷行為			火の扱い			徘徊			不穏興奮			不潔行為			失禁		
	重度	中度	軽度	重度	中度	軽度	重度	中度	軽度	重度	中度	軽度	重度	中度	軽度	重度	中度	軽度	重度	中度	軽度
実数(人)	美	1	3	4	0	0	0	0	0	1	4	3	0	4	4	1	3	5	1	6	11
	ユ	0	0	1	0	0	0	0	0	0	0	0	0	0	4	0	0	4	0	0	8

10. 介護度別の利用者数

(令和8年3月31日現在)

	要介護1		要介護2		要介護3		要介護4		要介護5		計		計
	美山苑	ユニット	美山苑	ユニット	美山苑	ユニット	美山苑	ユニット	美山苑	ユニット	美山苑	ユニット	
男	0	0	0	0	7	2	9	2	3	0	19	4	23
女	0	0	1	1	17	2	20	2	12	1	50	6	56
合計	0	0	1	1	24	4	29	4	15	1	69	10	79
利用者平均介護度											3.84	3.50	

11.美山苑短期入所事業所利用状況

(令和7年度)

	小松島市	上板町	市場町	阿波町	鴨島町	川島町	山川町	美郷	脇町	穴吹町	木屋平	美馬町	その他	合計
25年度計	0	0	0	81	2	27	1,605	229	135	0	0	0	0	2,079
26年度計	0	0	15	130	65	50	1,023	37	148	0	0	0	0	1,468
27年度計	0	0	0	52	0	47	1,131	0	0	12	0	0	0	1,242
28年度計	0	0	15	66	46	173	1,848	0	0	12	0	0	0	2,160
29年度計	0	0	3	215	111	207	1,515	7	0	0	0	0	0	2,058
30年度計	0	0	67	254	0	330	1,219	69	46	20	4	5	0	2,014
元年度計	0	0	63	130	28	84	1,664	127	13	263	0	0	0	2,372
2年度計	0	0	0	233	254	69	1,644	80	149	12	102	85	0	2,628
3年度計	0	0	0	468	177	82	1,401	133	153	0	0	128	0	2,542
4年度計	0	0	0	492	266	228	1,128	145	0	26	0	75	0	2,360
5年度計	0	17	59	292	46	576	1,181	107	249	0	16	44	0	2,587
6年度計	0	0	0	431	0	408	855	279	233	67	0	167	0	2,440
4月	0	0	0	38	0	12	109	2	30	0	0	0	0	191
5月	0	0	0	53	0	9	120	0	8	0	0	0	0	190
6月	0	0	0	46	2	20	121	14	0	0	0	0	0	203
7月	0	0	0	53	0	49	88	31	0	0	0	0	0	221
8月	0	0	0	76	0	11	31	33	14	0	0	0	0	165
9月	0	0	0	77	0	9	27	22	30	0	0	0	0	165
10月	0	0	0	88	0	0	95	0	31	0	0	0	0	214
11月	0	0	0	73	0	23	83	0	20	0	0	0	0	199
12月	0	0	0	40	2	27	117	0	0	0	0	0	0	186
1月	0	0	0	0	3	35	79	17	0	0	0	0	0	134
2月	0	0	0	15	0	44	56	28	3	0	0	0	0	146
3月	0	0	0	36	0	71	25	52	31	0	0	0	0	215
合計	0	0	0	595	7	310	951	199	167	0	0	0	0	2,229

12.視察来訪者一覧表

(令和7年度)

年 月 日	慰 問 (視 察) 者 名	人 数
令和7年8月14日	もっこ連 (阿波踊り)	30名
令和7年8月15日	龍虎連 (阿波踊り)	30名
令和7年9月11日	阿波十郎兵衛屋敷 人形浄瑠璃 (敬老会)	8名
令和7年10月23日	八幡宮(山崎) 子供擔みこし	25名
令和7年11月9日	日本伝統芸能猿まわし 株式会社二助企画(秋まつり)	1名
令和7年12月23日	山瀬かもめこども園(クリスマス会)	23名
令和8年1月29日	社会福祉法人西予市野城総合福祉協会(視察)	11名

13. 行事实績

(令和7年度)

年月日	行事名	食事	年月日	行事名	食事	年月日	行事名	食事
R7.4.2・6・20	輪投げ大会		R7.8.7	対話の日		R7.12.5	ユニット誕生会	栗入り赤飯、そば茶汁、鶏肉巻、卵豆腐、ゆず
R7.4.4	さくらまつり	たこ焼き、ポテト、焼き鳥、さくら餅、お酒	R7.8.8	花火大会		R7.12.9	選択献立	主菜(八宝菜、酢豚、豚肉系)、ご飯、味噌汁
R7.4.2・6・20	輪投げ大会		R7.8.11・20・3	ボーリング大会		R7.12.10・18	お楽しみクラブ	
R7.4.16	選択献立	デザート選択(わらび餅、ティラミス、ゼリー)	R7.8.12・15	阿波踊りユニット誕生会	うなぎ飯、し寿司、すまし汁、きゅうりもみ、ようかん	R7.12.14・17・28	ボーリング大会	
R7.4.9・17	お楽しみクラブ		R7.8.13・21	お楽しみクラブ		R7.12.16	こうつカフェ	たこ焼き、ポテトフライ、水ようかん、紅茶
R7.4.13・16・27	ボーリング大会		R7.8.15	ミステリー献立	ジャンバラヤ、ガスパチュ、アダナケバブ、等	R7.12.18	お誕生会	山かけねごとろ餅、すまし汁、天ぷら、ふるふき大根
R7.4.24	お誕生会	山菜おこわ、味噌汁、春野菜の天ぷら	R7.8.19	生花クラブ		R7.12.23	クリスマス会	ご飯、スープ、ミートローフ、サラダ、ケーキ
R7.5.4・7・18	輪投げ大会		R7.8.21	ユニット誕生会	赤飯、天ぷら、ナムル、さつまいものいご煮、プリン、アラモード	R7.12.31	大晦日 年越しそば	おき込み御飯、年越しそば、美濃、白和え、フルーツ缶
R7.5.11・21・25	ボーリング大会		R7.8.29	お誕生会	巻きずし、冷やし、赤魚のみぞれあんかけ、焼きナス	R8.1.1・2・3	お正月	おせち料理、おぜんざい、お刺身、お雑煮 等
R7.5.11	母の日	豆入りげんし寿司、すまし汁、がんも煮、冷やし奴	R7.9.3・7・21	輪投げ大会		R8.1.4・7・11	輪投げ大会	
R7.5.14・22	お楽しみクラブ		R7.9.4	こうつカフェ	かき氷(いちご、メロン、みぞれ、レモン、抹茶)	R8.1.4・21・28	ボーリング大会	
R7.5.15	選択献立	ご飯(いなり寿司、椎おにぎり、高菜ごはん)等	R7.9.5	101歳お祝い	ばら寿司、すまし汁、南瓜の甘煮、お返し、すし生巻	R8.1.7	ユニット誕生会	あんかけチャーハン、みそラーメン、エビフライ、なます、みかん缶ケーキ
R7.5.23	こうつカフェ	フルーツ水ようかん(キウイ、みかん缶、黄桃缶、洋なし缶)	R7.9.10・18	お楽しみクラブ		R8.1.15	新年会	桜めし、すまし汁、和風ローストビーフ、ぶりのうま煮、日本酒 等
R7.5.25	ユニット誕生会	ご飯、味噌汁、焼き肉、エビフライ、ケーキ、ビール	R7.9.11	敬老会 生花クラブ	赤飯、味噌汁、ステーキ、茶碗蒸し、なます、漬物	R8.1.22	こうつカフェ	ロールケーキ、ぱりんこ、雪の宿、ハッピーターン 等
R7.5.27	生花クラブ		R7.9.14・17・28	ボーリング大会		R8.1.28	お誕生会	ご飯、白味噌汁、刺身、春菊の白和え、肉内の野菜煮、抹茶プリン
R7.5.29	お誕生会	豆ごはん、つみれ汁、カツオの揚げ出し、キャベツ甘酢、レアチーズケーキ	R7.9.22	選択献立	おはぎ、味噌汁、生揚げとナスの煮物、酢の物	R8.1.30	選択献立	おにぎりバイキング(梅干し、昆布、青紫、赤飯、ツナマヨ)
R7.6.1・4・15	輪投げ大会		R7.9.25	お誕生会	かつお飯、だんご汁、天ぷら、そぼろあんかけ、漬物	R8.2.1・4・15	輪投げ大会	
R7.6.4	選択献立	種類(冷やし中華、きつねうどん、ナポリタン)	R7.10.5・19	輪投げ大会		R8.2.3	節分豆まき	巻きずし、かきたま汁、五目煮豆、白菜の甘酢漬け
R7.6.8・18・29	ボーリング大会		R7.10.6	対話の日		R8.2.4	選択献立	ゆかり御飯、味噌汁、豚と白菜の肉豆腐、菜の花の辛子和え
R7.6.10・11・12・13	新茶会	新茶、和菓子	R7.10.8・16	お楽しみクラブ		R8.2.11・19	お楽しみクラブ	
R7.6.11	お楽しみクラブ		R7.10.9	こうつカフェ	駄菓子(ビスケット、カスタードケーキ、チョコパイ、わたがし、プリン)	R8.2.13	こうつカフェ	ワッフル、エクレア、プチシュークリーム、マラーカボ、三角煎レモン
R7.6.16	父の日	海鮮丼(いくら、ネギトロ) 鶏肉の塩こうじ焼き	R7.10.12・15・26	ボーリング大会		R8.2.14	バレンタインデー	チョコプリン
R7.6.19	お誕生会	釜めし、すまし汁、天ぷら、とろろごし	R7.10.20	新米バイキング	おにぎり美濃、味噌汁、高野の含め煮、ヨーグルト	R8.2.17	生花クラブ	
R7.6.24	生花クラブ		R7.10.21	滞騰夜未神社祭り		R8.2.19	選択献立	小鉢あずき煮(南瓜、里芋、レンコン、ジャガイモ)
R7.6.25	こうつカフェ	アイスクリーム、かき氷	R7.10.23	子供持神輿	芋の天ぷら美濃	R8.2.22	ユニット誕生会	ご飯、味噌汁、おき込み、せ、ブロックの塩昆布和え、ケーキ
R7.6.30	ユニット誕生会	赤飯、日本そば、天ぷら、茶碗蒸し、等	R7.10.30	お誕生会	松茸ご飯煮、天ぷらそば、ごま豆腐、奈良和え	R8.2.27	お誕生会	ご飯、赤だし、刺身、天ぷら、煎餅和え、デザート、ビール
R7.7.2・6・20	輪投げ大会		R7.10.31	ハロウィンメニュー	オムライス、ハンバーグステーキ、コールスロー、南瓜パイ	R8.3.1・4・15	輪投げ大会	
R7.7.5	ユニット誕生会	チャーハン、冷やし中華、冷やし奴、南瓜のそぼろ煮	R7.11.2・5・23	輪投げ大会		R8.3.4	ユニット誕生会	おにぎり、うどん、天ぷら、煮物、和え物、ケーキ
R7.7.7	対話の日		R7.11.6	生花クラブ		R8.3.8・18・29	ボーリング大会	
R7.7.10	選択献立	主食(のりたまご飯、ロールパン、ランデバック) スープ等	R7.11.9	秋まつり	握り寿司、赤だし、おでん、果物、たこ焼き、焼き芋、揚げもみじ飯等	R8.3.11・19	お楽しみクラブ	
R7.7.9・17	お楽しみクラブ		R7.11.12・20	お楽しみクラブ		R8.3.12	こうつカフェ	サーターアンダギー、フレンドトースト、大辛辛 等
R7.7.13・16・27	ボーリング大会		R7.11.16・19・30	ボーリング大会		R8.3.14	ホワイトデー	ココア、マシュマロ
R7.7.24	こうつカフェ 生花クラブ	たこ焼き、プリン、コーヒー、栗まんじゅう	R7.11.20	こうつカフェ	プチ甘豆腐、なごやん、マフィン、ホットミルク	R8.3.19	選択献立	おはぎ(こしあん、粒あん、きな粉、黄のり、黒ゴマ)
R7.7.31	お誕生会	うなぎ、そば茶汁、きゅうりの酢味噌和え	R7.11.27	お誕生会	赤飯、梅汁、刺身、白和え、茶巾、果物	R8.3.24	生花クラブ	
R7.8.3・6・17	輪投げ大会		R7.12.3・7・21	輪投げ大会		R8.3.26	お誕生会	にぎり寿司、すまし汁、春キャベツの塩昆布和え 等
R7.6.27	ユニット竹 運営推進会議		R7.10.29	ユニット竹 運営推進会議		R7.12.24	ユニット竹 運営推進会議	
R7.8.26	ユニット竹 運営推進会議		R7.11.25	ユニット竹 運営推進会議		R8.2.24	ユニット竹 運営推進会議	

14.月別給食の状況

(令和7年度)

月	エネルギー(kcal)	蛋白質(g)	脂肪(g)	カルシウム(mg)	鉄分(mg)
4月	1,571	59.2	36.8	834	9.9
5月	1,573	59.4	36.6	777	9.3
6月	1,573	58.8	36.3	780	9.4
7月	1,576	59.2	36.9	751	9.2
8月	1,555	58.4	35.5	782	9.4
9月	1,567	59.1	36.2	806	9.3
10月	1,578	58.7	36.3	754	9.4
11月	1,585	56.9	37.8	666	9.0
12月	1,577	57.1	36.4	677	8.8
1月	1,606	59.2	33.9	684	8.9
2月	1,579	57.3	33.0	627	8.0
3月	1,577	56.8	32.0	704	8.6
平均	1,576	58.3	35.6	737	9.1

15.月別給食費

美山苑

ユニット

(令和7年度)

月	総金額 (円)	給食総数 (食)	1人1日当 たりの食費 (円)
4月	¥1,673,016	6,008	835
5月	¥1,806,103	6,496	834
6月	¥1,701,813	6,240	818
7月	¥1,822,707	6,370	858
8月	¥1,730,932	6,094	852
9月	¥1,763,910	6,039	876
10月	¥1,696,403	6,203	820
11月	¥1,593,454	5,647	847
12月	¥1,682,074	6,059	833
1月	¥2,047,034	6,071	1,012
2月	¥1,559,067	5,530	846
3月	¥1,757,684	6,348	831
合計	¥20,834,197	73,105	855

月	総金額 (円)	給食総数 (食)	1人1日当 たりの食費 (円)
4月	¥238,810	900	796
5月	¥260,733	930	841
6月	¥243,760	900	813
7月	¥257,787	907	853
8月	¥236,668	837	848
9月	¥236,086	836	847
10月	¥235,421	887	796
11月	¥244,497	900	815
12月	¥254,186	911	837
1月	¥277,974	823	1,013
2月	¥215,520	791	817
3月	¥252,825	900	843
合計	¥2,954,267	10,522	842

16. 施設外研修及び連絡会

年月日	研修会名	研修場所	参加者
R7.4.17	むつみホスピタル認知症疾患医療センター研修会	オンライン	1名
R7.5.16	ゼロからわかる「特定技能外国人」雇用セミナー	オンライン	1名
R7.5.27	令和7年度「第1回施設長会」及び「第1回協議員総会」	オンライン	1名
R7.6.3	令和7年度徳島県認知症介護実践研修(実践者研修)	徳島市	1名
R7.6.6	令和7年度徳島県認知症介護実践研修(実践者研修)	徳島市	1名
R7.6.19	令和7年度徳島県認知症介護実践研修(実践者研修)	徳島市	1名
R7.6.24	令和7年度徳島県認知症介護実践研修(実践者研修)	徳島市	1名
R7.6.24	令和7年度「科学的介護(LIFE)生産性向上推進研修会事前打合せ」	オンライン	1名
R7.7.4	吉野川市民生委員推薦会	吉野川市	1名
R7.7.10	令和7年度第1回「介護保険経営戦略委員会」	オンライン	1名
R7.7.31	令和7年度第1回吉野川保健所管内集団給食施設協議会報作成委員会	吉野川市	1名
R7.8.5～6	令和7年度ユニットリーダー研修(第2期)	オンライン	1名
R7.8.7	吉野川市民生委員推薦会	吉野川市	1名
R7.8.7～8	令和7年度徳島県認知症介護実践研修(実践リーダー研修)	徳島市	1名
R7.8.21～22	令和7年度徳島県認知症介護実践研修(実践リーダー研修)	徳島市	1名
R7.8.26	業務自動化セミナー	オンライン	1名
R7.8.29	令和7年度徳島県認知症介護実践研修(実践リーダー研修)	徳島市	1名
R7.9.2～5	令和7年度ユニットリーダー研修実地研修	大阪府	1名
R7.9.8	令和7年度国勢調査・調査員説明会	吉野川市	1名
R7.9.11	令和7年度安全運転管理者講習	吉野川市	1名
R7.9.26	パートタイム・有期雇用労働法及び育児・介護休業法に基づく報告徴収	美馬市	1名
R7.10.1	令和7年度徳島県地域防災推進員養成研修(防災士養成研修)	徳島市	1名
R7.10.2	令和7年度徳島県認知症介護実践研修(実践リーダー研修)	徳島市	1名
R7.10.3～5	第15回 オールジャパンケアコンテスト2025	東京都	2名
R7.10.12	令和7年度介護支援専門員実務研修受講試験	徳島市	2名
R7.10.15	介護職員処遇改善加算等取得促進セミナー	オンデマンド	1名
R7.10.22	吉野川市民生委員推薦会	吉野川市	1名
R7.10.29	令和7年度徳島県地域防災推進員養成研修(防災士養成研修)	徳島市	1名
R7.10.30	令和7年度徳島県地域防災推進員養成研修(防災士養成研修)	徳島市	1名
R7.11.6	令和7年度徳島県認知症対応型サービス事業開設者研修	徳島市	1名
R7.11.6	生産性向上アドバイザーファーストステップ研修	オンライン	1名
R7.11.7	令和7年度感染症対策研修会	オンライン	1名
R7.11.12	令和7年度徳島県認知症対応型サービス事業開設者研修	美馬市	1名
R7.11.17	令和7年度第2回吉野川保健所管内集団給食施設協議会報作成委員会	吉野川市	1名
R7.12.17	令和7年度介護支援専門員実務研修	徳島市	1名
R8.1.22～23	第3回四国老協セミナー	愛媛県	1名
R8.1.27	介護外国人材のキャリアアップセミナー	オンライン	1名
R8.2.4	サイバーセキュリティ対策セミナー	オンライン	1名
R8.2.10	令和7年度外国人介護人材の交流と職場定着に向けた意見交換・研修会	徳島市	3名
R8.2.20	改正女性活躍推進法等説明会	オンライン	1名
R8.2.20	令和7年度介護サービス事業者集団指導	オンライン	5名
R8.3.2	第2回「介護保険経営戦略委員会」	オンライン	1名
R8.3.23	令和7年度経営戦略セミナー(第一弾)生産性向上推進体制加算II	オンライン	1名

17. 施設内研修

年月日	研 修 会 名
R7.4.1～R7.4.30	接遇研修
R7.5.1～R7.5.31	災害・感染症BCP及び机上訓練研修(1回目)
R7.6.1～R7.6.30	感染症・食中毒予防及び蔓延防止研修(1回目)
R7.7.1～R7.7.31	プライバシー保護・個人情報保護研修
R7.8.1～R7.8.31	身体拘束廃止・高齢者虐待防止研修(1回目)
R7.9.1～R7.9.30	倫理・法令遵守研修
R7.10.1～R7.10.31	人権・権利擁護研修 災害・感染症BCP研修(2回目)／事故防止・緊急時対応研修(1回目)
R7.11.1～R7.11.30	認知症ケア研修
R7.12.1～R7.12.31	感染症・食中毒予防及び蔓延防止研修(2回目)
R8.1.1～R8.1.31	リスクマネジメント・褥瘡予防研修
R8.2.1～R8.2.28	身体拘束廃止・高齢者虐待防止研修(2回目)／ターミナル研修
R8.3.1～R8.3.31	事故防止・緊急時対応研修(2回目)／認知症に関する研修(2回目)

18. 防災訓練の実施状況

	実施日	内 容	参加人数						
			利用者	男	女	計	職員	男	女
昼間訓練	令和7年7月2日 15:00～15:30	緊急通報訓練 避難訓練 消火訓練	利用者	男	21	女	49	計	70
			職員	男	15	女	19	計	34
			消防団	男	0	女	0	計	0
			地域住民	男	0	女	0	計	0
夜間訓練	令和7年10月15日 19:00～20:00	緊急通報訓練 避難訓練 消火訓練 召集訓練	利用者	男	16	女	45	計	61
			職員	男	22	女	46	計	68
			消防団	男	7	女	0	計	7
			地域住民	男	10	女	0	計	10

※消火器具点検年2回実施
 ※非常通報装置のテストを年2回実施

19. 苦情受付および処理状況

苦情受付件数 4件 (物品管理に関すること)
 要望受付件数 5件 (面会・処遇に関すること)
 上記すべて、家族と話し合いの上対応済

○吉野川市山川在宅介護支援センター

1. 活動状況

(1) 開所日数

365日

(2) 相談受付件数

実件数	298
延件数	404
訪問把握	286

(3) 相談時間帯別件数

9:00～12:00	197
12:00～17:00	207
17:00～24:00	0
24:00～ 9:00	0
合 計	404

(4) 相談方法別件数

電 話	112
来 所	0
訪 問	292
文 書	0

(5) 相談区分

介 護 相 談	192
在 宅 福 祉 相 談	196
入 所 相 談	15
医 療 相 談	0
そ の 他	1

(6) 相談への対応

助言指導（電話）	88
助言指導（訪問）	285
助言指導（文書）	0
申 請 ・ 提 供	8
連 絡 ・ 調 整	23
そ の 他	0

(7) 地域ケア会議参加

(5回)

2. 施設外研修及び連絡会

年月日	研 修 会 名	研修場所	参加者	
R7.5.8	第1回在宅医療介護連携勉強会	オンライン	3	名
R7.5.21	介護と医療で連携して進める骨粗鬆症対策	オンライン	3	名
R7.5.23	「上手な加算の取り方」と「中間整理」徹底解説セミナー	オンライン	3	名
R7.6.12	令和7年度主任介護支援専門員更新研修	徳島市	1	名
R7.6.18	令和7年度主任介護支援専門員更新研修	徳島市	1	名
R7.6.23	令和7年度主任介護支援専門員更新研修	徳島市	1	名
R7.7.2	令和7年度主任介護支援専門員更新研修	徳島市	1	名
R7.7.10	令和7年度主任介護支援専門員更新研修	徳島市	1	名
R7.7.16	令和7年度主任介護支援専門員更新研修	徳島市	1	名
R7.7.23	令和7年度主任介護支援専門員更新研修	徳島市	1	名
R7.7.30	令和7年度主任介護支援専門員更新研修	徳島市	1	名
R7.9.22	第33回がん相談支援センター講習会	オンライン	3	名
R7.10.23	透析生活を支える地域連携の交流会	吉野川市	2	名
R7.11.21	令和7年度第1回認知症他職種協働研修会	吉野川市	2	名
R7.12.8	令和7年度「介護支援専門員実務研修実習指導者説明会」	オンライン	3	名
R7.12.11	第1回在宅医療介護連携勉強会	オンライン	3	名
R7.12.18	虐待防止研修会	オンライン	3	名
R8.2.4	在宅医療介護コーディネート事業研修会	吉野川市	1	名
R8.2.26	介護支援専門員スキルアップ研修	オンライン	3	名
R8.3.10	令和7年度吉野川市地域包括支援センター運営協議会及び地域密着型サービス運営委員会	吉野川市	1	名

3. 施設内研修

年月日	研 修 会 名
R7.4.1～R7.4.30	接遇研修
R7.5.1～R7.5.31	災害・感染症BCP及び机上訓練研修(1回目)
R7.6.1～R7.6.30	感染症・食中毒予防及び蔓延防止研修(1回目)
R7.7.1～R7.7.31	プライバシー保護・個人情報保護研修
R7.8.1～R7.8.31	身体拘束廃止・高齢者虐待防止研修(1回目)
R7.9.1～R7.9.30	倫理・法令遵守研修
R7.10.1～R7.10.31	人権・権利擁護研修
R7.11.1～R7.11.30	認知症ケア研修
R7.12.1～R7.12.31	感染症・食中毒予防及び蔓延防止研修(2回目)
R8.1.1～R8.1.31	リスクマネジメント・褥瘡予防研修
R8.2.1～R8.2.28	身体拘束廃止・高齢者虐待防止研修(2回目)
R8.3.1～R8.3.31	事故防止・緊急時対応研修(1回目)

4. 苦情受付および処理状況

特になし

5. 要介護度別利用者月別一覧表(ケアプランやまかかわ)

	4月	5月	6月	7月	8月	9月	10月	11月	12月	1月	2月	3月	合計
要介護1	50	51	48	46	45	49	52	54	54	52	50	53	604
要介護2	31	27	27	30	34	32	38	34	30	35	33	32	383
要介護3	13	14	15	15	15	16	15	17	18	14	15	13	180
要介護4	15	14	15	14	15	14	13	11	10	9	10	14	154
要介護5	9	9	9	10	9	10	9	9	9	7	7	9	106
合計	118	115	114	115	118	121	127	125	121	117	115	121	1,427
平均介護度	2.17	2.16	2.21	2.23	2.23	2.21	2.13	2.10	2.09	2.01	2.05	2.12	2.14

○デイサービスセンター和紙のさと

1. 行事实績

年 月 日	行 事 名	(令和7年度)	
		参 加 人 数	
		介護保険	総合事業
令和7年4月1日～4日	花見ドライブ	99	14
令和7年4月29日	食のイベント(懐かしの昭和)	25	4
令和7年5月5日・4日	端午の節句	53	10
令和7年5月21日	小満(メロン)	25	4
令和7年5月29日	デザート(パフェ)	25	5
令和7年6月11日・12日	フラワーアレンジメント	56	8
令和7年6月21日	夏至(ゴーヤ)	32	3
令和7年6月26日	芒種(トマト)	30	5
令和7年7月7日・8日	納涼祭	54	12
令和7年7月22日	沖縄フェア	28	6
令和7年7月24日	食のイベント(鰻の日)	29	4
令和7年8月14日	阿波踊り	27	5
令和7年8月21日・22日	ハワイアン和紙のさと	56	8
令和7年9月15日・16日	敬老会	54	9
令和7年9月23日	秋分の日	27	3
令和7年10月14日	ボランティア訪問	28	4
令和7年10月8日	寒露(秋の味覚づくり)	28	3
令和7年10月21日・22日	運動会	58	7
令和7年11月7日	立冬(リンゴ)	30	2
令和7年11月18日・19日	干支作り	59	5
令和7年11月26日	食のイベント(パンケーキ)	27	3
令和7年12月12日・13日	忘年会	60	6
令和7年12月24日・25日	冬至(かぼちゃ)	31	1
令和7年12月24日・25日	クリスマス会	57	8
令和8年1月7日・8日	新年会	61	7
令和8年1月20日	大寒(ぶり・甘酒)	30	4
令和8年2月3日・4日	節 分	59	8
令和8年2月14日	食のイベント(バレンタイン)	27	6
令和8年2月19日	雨水(春キャベツ)	32	3
令和8年3月3日・4日	ひな祭り	59	9
令和8年3月14日	食のイベント(ホワイトデー)	29	5
令和8年3月20日	春分の日	32	2

2. 年間事業実施状況対比表

項目	令和元年度		令和2年度		令和3年度		令和4年度		令和5年度		令和6年度		令和7年度		
	合計	月平均	合計	月平均	合計	月平均	合計	月平均	合計	月平均	合計	月平均	合計	月平均	
実施日数	360	30	309	25.75	307	25.58	304	25.3	308	25.6	306	25.5	308	25.6	
登録人数	106	—	105	—	91	—	85	—	86	—	83	—	90	—	
年間利用延人員	9,124	760.3	8,868	739	8,458	704.8	7,511	625.9	8,195	682.9	8,663	721.9	8,769	730.8	
利用者数	生活指導	9,124	760.3	8,868	739	8,458	704.8	7,511	625.9	8,195	682.9	8,663	721.9	8,769	730.8
	日常生活動作訓練	9,124	760.3	8,868	739	8,458	704.8	7,511	625.9	8,195	682.9	8,663	721.9	8,769	730.8
	養護	9,124	760.3	8,868	739	8,458	704.8	7,511	625.9	8,195	682.9	8,663	721.9	8,769	730.8
	健康チェック	9,124	760.3	8,868	739	8,458	704.8	7,511	625.9	8,195	682.9	8,663	721.9	8,769	730.8
送迎	送														
	迎														
通所	入浴サービス	8,177	681.4	8,818	734.8	7,634	636.1	6,661	555	6,912	576	7,391	615.7	7,250	604.2
	給食サービス	9,124	760.3	8,867	738.9	8,450	704.1	7,511	625.9	8,195	682.9	8,663	720.3	8,769	730.8
1日平均利用人数		25.34		28.69		27.60	24.70				26.60		28.30		28.47

3. 施設外研修及び連絡会

年月日	研 修 会 名	研修場所	参加者	
R7.5.8	第1回 在宅医療介護連携勉強会	オンライン	1	名
R7.6.19	第1回 医療介護連携検討会	吉野川市	1	名
R7.9.11	第2回 在宅医療介護連携勉強会	吉野川市	1	名
R7.10.3～5	第15回 オールジャパンケアテスト2025	東京都	2	名
R7.11.6	在宅医療連携研修会	吉野川市	1	名
R7.12.11	高齢者権利擁護研修会	吉野川市	1	名
R8.1.8	第2回在宅医療介護連携勉強会	オンライン	1	名
R8.3.12	在宅医療連携研修会	吉野川市	1	名

4. 施設内研修

年月日	研 修 会 名
R7.4.21	接遇研修※
R7.5.21	災害・感染症BCP及び机上訓練研修(集合研修)
R7.6.20	感染症・食中毒予防及びまん延防止研修※
R7.6.26	ハラスメントについて(課内研修)
R7.7.18	プライバシー保護・個人情報保護研修※
R7.8.26	接遇研修(課内研修)
R7.8.27	身体拘束廃止研修・高齢者虐待防止研修(集合研修)
R7.8.29	リフレーミングについて(課内研修)
R7.9.19	倫理・法令遵守研修※
R7.9.19	介護の基本・入浴介助について(課内研修)
R7.10.21	人権・権利擁護研修※
R7.11.17	認知症ケア研修(集合研修)
R7.12.19	感染症・食中毒予防及びまん延防止研修※
R7.1.21	リスクマネジメント・褥瘡予防研修※
R8.2.20	身体拘束廃止研修・高齢者虐待防止研修※
R7.1.21	リスクマネジメント・褥瘡予防研修※
R8.2.20	身体拘束廃止研修・高齢者虐待防止研修※
R8.3.19	事故防止・緊急時対応研修(集合研修)

※動画により行っています。

5. 防災訓練の実施状況

	実 施 日	内 容	参 加 人 数									
			利用者	男	女	計	職員	男	女	計		
昼間訓練	令和7年6月24日	緊急通報訓練 避難訓練 消火訓練	利用者	6	23	計	29	職員	1	10	計	11
			職員	1	10	計	11					
昼間訓練	令和7年12月10日	緊急通報訓練 避難訓練 消火訓練 地震時の初動対応	利用者	6	14	計	20	職員	1	10	計	11
			職員	1	10	計	11					

※消火器具点検年2回実施

6. 苦情受付および処理状況

特になし

7. 要介護度別利用者月別一覧表(ディスプレイサービスセンター和紙のさと)

	4月	5月	6月	7月	8月	9月	10月	11月	12月	1月	2月	3月	合計
事業対象	12	14	13	9	8	13	14	12	11	12	12	13	143
要支援1	31	36	41	45	42	40	35	31	31	37	44	42	455
要支援2	57	56	59	69	57	32	42	39	32	27	35	41	546
要介護1	269	302	292	273	281	253	303	263	248	238	238	253	3,213
要介護2	157	139	141	147	162	148	187	174	187	206	199	216	2,063
要介護3	111	122	128	146	134	131	108	116	123	104	105	116	1,444
要介護4	83	79	78	68	59	50	65	64	67	59	53	55	780
要介護5	0	6	10	6	5	5	17	15	16	15	12	18	125
合計	720	754	762	763	748	672	771	714	715	698	698	754	8769
平均介護度	1.80	1.80	1.80	1.80	1.80	1.80	1.80	1.90	1.90	1.90	1.80	1.90	1.80

○高齢者生活支援ハウスやまかわ

1.月別利用状況

(令和7年度)

月 市町名	4月	5月	6月	7月	8月	9月	10月	11月	12月	1月	2月	3月	合計
吉野川市	0	0	0	0	0	0	0	0	0	0	0	0	0
阿波市	0	0	0	0	0	0	0	0	0	0	0	0	0
合計	0	0	0	0	0	0	0	0	0	0	0	0	0

2.市町別利用者の状況 (令和7年度)

性別 市町名	男	女	合計
吉野川市	0	0	0
阿波市	0	0	0
合計	0	0	0

○ヘルパーステーション和紙のさと

1. 事業実績

(令和7年度)

介護 給付	身体介護利用延べ時間	2,340.69 時間	身体介護利用 延べ人数	1,898 人
	生活援助利用延べ時間	148.01 時間	生活援助利用 延べ人数	140 人
予 防 給 付	生活援助利用延べ時間 (総合含む)	139.00 時間	生活援助利用 延べ人数	139 人
障 が い 者	利用延べ時間	584.25 時間	利用延べ人数	429 人
総 合 計		3,211.95 時間		2,606 人

2. 施設内研修

年月日	研修会名
R7.4.21・30	接遇研修※
R7.5.21・29	災害・感染症BCP及び机上訓練研修(集合研修)
R7.6.20・23	感染症・食中毒予防及びまん延防止研修※
R7.7.18	ハラスメントについて(課内研修)
R7.7.28 R7.8.27	プライバシー保護・個人情報保護研修※
R7.8.26	接遇研修(課内研修)
R7.8.25 R7.8.27	身体拘束廃止研修・高齢者虐待防止研修(集合研修)
R7.8.29	リフレーミングについて(課内研修)
R7.9.19・24	倫理・法令遵守研修※
R7.10.21	人権・権利擁護研修※
R7.10.28	虐待についての事例検討
R7.11.17	認知症ケア研修(集合研修)
R7.11.19	視覚障害について
R7.12.19・25	感染症・食中毒予防及びまん延防止研修※
R8.1.21・28	リスクマネジメント・褥瘡予防研修※
R8.2.20	身体拘束廃止研修・高齢者虐待防止研修※
R8.2.26	傾聴とは
R8.3.19・25	事故防止・緊急時対応研修(集合研修)

※動画により行っています。

3. 苦情受付および処理状況

特になし

4. 要介護度別利用者月別一覧表(ヘルパーステーション和紙のさと)

	4月	5月	6月	7月	8月	9月	10月	11月	12月	1月	2月	3月	合計
要支援1	0	0	0	0	0	0	0	0	0	0	0	0	0
要支援2	2	2	2	2	1	1	1	1	1	1	1	1	16
要介護1	6	7	7	5	6	6	7	7	7	7	6	9	80
要介護2	8	6	6	6	7	6	5	4	5	5	6	7	71
要介護3	0	2	2	2	1	1	1	1	1	1	1	1	14
要介護4	2	3	2	1	1	1	1	1	1	1	0	0	14
要介護5	3	3	3	4	3	3	4	4	4	4	4	4	43
事業対象者	0	0	0	0	0	0	0	0	0	0	0	0	0
障がい者	3	3	3	3	3	3	3	3	3	3	3	3	36
合計	24	26	25	23	22	21	22	21	22	22	21	25	274
平均介護度	2.70	2.80	2.60	2.80	2.60	2.60	2.70	2.70	2.60	2.70	2.70	2.60	2.67

○グループホームふるさと

1. 月別利用状況

(令和7年度)

月	入所者数			退所者数					1日現在在籍者数		
	男	女	計	死亡		希望		計	男	女	計
				男	女	男	女				
4	0	0	0	0	0	0	0	0	4	14	18
5	0	0	0	0	0	0	0	0	4	14	18
6	0	0	0	0	0	0	0	0	4	14	18
7	0	0	0	0	0	0	0	0	4	14	18
8	0	1	1	0	1	0	0	1	4	14	18
9	0	0	0	0	0	0	0	0	4	14	18
10	1	0	1	1	0	0	0	1	4	14	18
11	0	0	0	0	0	0	0	0	4	14	18
12	0	0	0	0	1	0	0	1	4	14	18
1	1	0	1	0	0	0	0	0	4	13	17
2	0	1	1	0	0	0	1	1	5	13	18
3	0	0	0	0	0	0	0	0	5	13	18
合計	2	2	4	1	2	0	1	4	50	165	215

2. 年齢別利用者数

(令和8年3月31日現在)

	70~74	75~79	80~84	85~89	90~94	95~99	100以上	合計
男	1	0	1	1	2	0	0	5
女	0	1	2	2	2	4	2	13
計	1	1	3	3	4	4	2	18

3. 利用者の平均年齢

(令和8年3月31日現在)

	最高年齢	最低年齢	平均年齢
男	92	72	84.6歳
女	105	79	92.4歳
共通	105	72	90.2歳

4. 利用前の状況

(令和8年3月31日現在)

	自宅	グループホーム	サ高住	病院	その他	計
男	2	0	0	2	1	5
女	8	0	0	0	5	13
計	10	0	0	2	6	18

※ その他は、ショートステイ終了後入居含む

5. 介護の状況

(令和8年3月31日現在)

動作	移動行為		食行為		洗面		排泄行為		入浴行為		着脱衣			
	車椅子自力操作可	車椅子自力操作不可	自分で可	一部介助	全介助	見守り程度	一部介助(声かけ含む)	全介助	シャワー浴・足浴	一般浴	機械浴(パンジー浴)	見守り程度	一部介助	全介助
男	0	0	4	0	0	2	3	0	0	3	0	1	2	0
女	1	6	4	7	8	0	5	10	2	4	4	3	4	8
計	1	6	8	7	8	2	8	13	2	7	4	4	6	8

※ 重複あり

6. 認知症状の状況

(令和8年3月31日現在)

区分	現員	中核症状				周辺症状				割合(%)							
		記憶障がい	見当識障がい	実行機能障がい	判断力の障がい	失語	失行	失認	不穏興奮		幻視・幻聴	被害妄想	抑鬱状態	蒐集癖	異食行為	帰宅願望	夜間せん妄
実数	18	18	1	0	0	0	0	0	1	2	2	0	1	1	1	1	1
(人)	18																
割合(%)		100.0%	5.6%	0.0%	0.0%	0.0%	0.0%	0.0%	5.6%	11.1%	11.1%	0.0%	5.6%	5.6%	5.6%	5.6%	5.6%

※ 重複あり

7. 行事实績

(令和7年度)

年月日	行事名	年月日	行事名
令和7年 4月24日	お誕生会	令和7年11月26日	お誕生会
令和7年 5月11日	母の日	令和8年 1月 1日	新年互礼会
令和7年 5月29日	お誕生会	令和8年 1月28日	お誕生会
令和7年 6月15日	父の日	令和8年 2月 3日	恵方巻き(節分)
令和7年 6月26日	お誕生会	令和8年 2月25日	お誕生会
令和7年 7月30日	お誕生会	令和8年 3月20日	お彼岸(ぼた餅作り)
令和7年 9月12日	敬老会	令和8年 3月25日	お誕生会

8. 施設外研修及び連絡会

(令和7年度)

年月日	研修会名	研修場所	参加者	
R7.7.18	令和7年度第1回吉野川市認知症初期集中支援チーム検討委員会	吉野川市	1	名
R7.8.7	令和7年度徳島県認知症介護実践研修(実践リーダー研修)	徳島市	1	名
R7.8.8	令和7年度徳島県認知症介護実践研修(実践リーダー研修)	徳島市	1	名
R7.8.21	令和7年度徳島県認知症介護実践研修(実践リーダー研修)	徳島市	1	名
R7.8.22	令和7年度徳島県認知症介護実践研修(実践リーダー研修)	徳島市	1	名
R7.8.29	令和7年度徳島県認知症介護実践研修(実践リーダー研修)	徳島市	1	名
R7.9.4	令和7年度主任介護支援専門員研修	徳島市	1	名
R7.9.11	令和7年度主任介護支援専門員研修	徳島市	1	名
R7.9.15	令和7年度主任介護支援専門員研修	徳島市	1	名
R7.9.23	令和7年度主任介護支援専門員研修	徳島市	1	名
R7.10.2	令和7年度徳島県認知症介護実践研修(実践リーダー研修)	徳島市	1	名
R7.10.2	令和7年度主任介護支援専門員研修	徳島市	1	名
R7.10.10	令和7年度主任介護支援専門員研修	徳島市	1	名
R7.10.21	令和7年度主任介護支援専門員研修	徳島市	1	名
R7.10.27	令和7年度主任介護支援専門員研修	徳島市	1	名
R7.11.5	令和7年度主任介護支援専門員研修	徳島市	1	名
R7.11.20	令和7年度第2回吉野川市認知症初期集中支援チーム検討委員会	吉野川市	1	名
R8.3.5	令和7年度第3回吉野川市認知症初期集中支援チーム検討委員会	吉野川市	1	名

9. 施設内研修

年月日	研 修 会 名
R7.4.1～R7.4.30	接遇研修
R7.5.1～R7.5.31	災害・感染症BCP及び机上訓練研修(1回目)
R7.6.1～R7.6.30	感染症・食中毒予防及び蔓延防止研修(1回目)
R7.7.1～R7.7.31	プライバシー保護・個人情報保護研修
R7.8.1～R7.8.31	身体拘束廃止・高齢者虐待防止研修(1回目)
R7.9.1～R7.9.30	倫理・法令遵守研修
R7.10.1～R7.10.31	人権・権利擁護研修
R7.11.1～R7.11.30	認知症ケア研修
R7.12.1～R7.12.31	感染症・食中毒予防及び蔓延防止研修(2回目)
R8.1.1～R8.1.31	リスクマネジメント・褥瘡予防研修
R8.2.1～R8.2.28	身体拘束廃止・高齢者虐待防止研修(2回目)
R8.3.1～R8.3.31	事故防止・緊急時対応研修(1回目)

10. 防災訓練の状況

	実施日	内容	参加人数						
			利用者	男	女	計	職員	男	女
昼間訓練	令和7年7月2日 15:00～15:30	緊急通報訓練 避難訓練 消火訓練	利用者	男	4	女	14	計	18
			職員	男	2	女	2	計	4
			消防団	男	0	女	0	計	0
			地域住民	男	0	女	0	計	0
夜間訓練	令和7年10月15日 19:00～20:00	緊急通報訓練 避難訓練 消火訓練 召集訓練	利用者	男	4	女	14	計	18
			職員	男	6	女	7	計	13
			消防団	男	7	女	0	計	0
			地域住民	男	10	女	0	計	0

※消火器具点検年2回実施

11. 苦情受付および処理状況

- ・苦情受付件数 1件(処遇に関すること)
- ・要望受付件数 1件(面会について)

上記すべて、家族と話し合いの上対応済

12. 要介護度別利用者月別一覧表(グループホームふるさと)

	4月	5月	6月	7月	8月	9月	10月	11月	12月	1月	2月	3月	合計
要介護1	120	124	120	124	124	90	64	60	93	99	84	93	1,195
要介護2	210	201	180	186	148	180	208	180	124	124	116	155	2,012
要介護3	90	93	90	93	124	120	124	150	124	124	112	124	1,368
要介護4	60	62	60	62	93	90	93	90	109	93	108	93	1,013
要介護5	60	78	90	93	68	60	62	60	93	93	84	93	934
合計	540	558	540	558	557	540	551	540	543	533	504	558	6,522
平均介護度	2.50	2.59	2.67	2.67	2.70	2.72	2.78	2.83	2.97	2.92	2.98	2.89	2.77

○養護老人ホーム芳越荘

1. 月別利用状況

(令和7年度)

月	入所者数			退所者数							1日現在在籍者数		
	男	女	計	死亡		長期入院		希望		計	男	女	計
				男	女	男	女	男	女				
4	0	0	0	0	0	0	1	0	0	1	18	29	47
5	0	0	0	0	0	0	1	0	0	1	18	28	46
6	1	1	2	0	0	1	0	0	0	1	19	27	46
7	1	1	2	0	0	0	0	0	0	0	18	28	46
8	0	1	1	0	0	0	1	0	0	1	19	30	49
9	0	0	0	0	0	0	0	1	0	1	19	29	48
10	2	1	3	0	0	0	0	0	0	0	18	29	47
11	0	0	0	0	0	0	1	0	0	1	20	30	50
12	0	1	1	0	0	1	0	0	0	1	20	29	49
1	0	0	0	0	0	0	0	0	0	0	19	30	49
2	0	1	1	0	0	0	0	0	0	0	19	30	49
3	0	0	0	0	0	0	2	0	1	3	19	31	50
合計	4	6	10	0	0	2	6	1	1	10	226	350	576

2. 年齢別利用者数

(令和8年3月31日現在)

	60~64 60以下	65~69	70~74	75~79	80~84	85~89	90~94	95以上	合計
男	0	1	6	3	3	4	2	0	19
女	0	0	4	5	9	6	1	3	28
計	0	1	10	8	12	10	3	3	47

3. 利用者の平均年齢

(令和8年3月31日現在)

	最高年齢	最低年齢	平均年齢
男	94	68	79.3
女	98	71	79.9
共通	98	68	79.7

4. 市町別措置の状況

(令和8年3月31日現在)

市 町 名		男	女	合 計
徳 島 市		0	0	0
石 井 町		0	0	0
阿 波 市	吉 野 町	0	0	0
	土 成 町	1	2	3
	市 場 町	1	1	2
	阿 波 町	3	2	5
吉 野 川 市	鴨 島 町	6	4	10
	川 島 町	2	3	5
	美 郷	2	0	2
	山 川 町	2	13	15
美 馬 市		2	3	5
三 好 市		0	0	0
つ る ぎ 町		0	0	0
合 計		19	28	47

5. 身体の状況

(令和8年3月31日現在)

	普通	やや困難	困難	不能	合計
視力	47	0	0	0	47
聴力	38	7	1	1	47
言語	42	2	3	0	47

○視力

※ やや困難とは、約1m離れた場所からは見える方。

※ 困難とは、目の前でなければ見えない方。

○聴力

※ やや困難とは、時々聞き間違いがあったり、何度か聞き直すといった行動が見られる方。

※ 困難とは、耳元で大きな声で話さないと聞こえない方。

○言語

※ やや困難とは、脳梗塞後遺症等で、麻痺等により発語が多少困難な方。

※ 困難とは、脳梗塞後遺症等で、麻痺等により言語障害や構音障害があり言葉が殆ど解らない方。

6. 精神障がい状況

(令和8年3月31日現在)

区 分	現 員	正 常	精 神 障 が い 有 り														
			認 知 症						心 気 症 状	不 安	焦 燥	抑 鬱 状 態	興 奮	幻 覚	妄 想	せん 妄	睡 眠 障 が い
			記 憶 障 が い			失 見 当											
			重 度	中 度	軽 度	重 度	中 度	軽 度									
実 数 (人)	47	7	0	7	25	0	5	11	8	8	0	3	12	0	10	0	12
割 合 (%)		15%	0%	15%	53%	0%	11%	23%	17%	17%	0%	6%	26%	0%	21%	0%	26%

7. 問題行動の状況

(令和8年3月31日現在)

区分	攻撃的行為			自傷行為			火の扱い			徘徊			不穏興奮			不潔行為			失禁		
	重度	中度	軽度	重度	中度	軽度	重度	中度	軽度	重度	中度	軽度	重度	中度	軽度	重度	中度	軽度	重度	中度	軽度
実数 (人)	0	1	3	0	0	0	0	0	0	0	0	0	0	3	9	0	0	0	2	4	5

8. 介護度別の利用者数

(令和8年3月31日現在)

	自立	事業対象者	要支援1	要支援2	要介護1	要介護2	要介護3	要介護4	要介護5	合計
男	5	0	3	3	3	3	2	0	0	19
女	5	0	2	4	12	5	0	0	0	28
合計	10	0	5	7	15	8	2	0	0	47

9. 視察来訪者一覧表

(令和7年度)

年月日	慰問(視察)者名	人数
令和7年8月14日	もっこ連(阿波踊り)	30名
令和7年10月23日	古堂屋台(地域祭り)	40名
令和7年12月16日	山川町ボランティア協議会	15名
令和8年2月27日	山瀬婦人会	2名

10. 行事实績

(令和7年度)

年月日	行事名	行事食	年月日	行事名	行事食
R7.4.10	誕生会	祝膳	R7.10.2	運動会	運動会弁当
R7.4.15、17	ドライブ (チューリップ鑑賞)		R7.10.9	誕生会	祝膳
R7.4.17	喫茶	たこやき	R7.10.16	おやつの日	芋もち
R7.4.20	お楽しみ献立	愛媛名物！焼豚玉子飯	R7.10.24、28、30、31	ミニ遠足	
R7.5.1	おやつの日パート1 かしわもちの日	かしわもち	R7.10.30	選択献立	うどん色々
R7.5.8	誕生会	祝膳	R7.11.6	誕生会	祝膳
R7.5.11	母の日	パイキング	R7.11.13	おやつの日	お芋フェア
R7.5.16、19、20	買い物会		R7.11.16	お楽しみ献立	秋の味覚ごはん
R7.5.18	お楽しみ献立	和食ランチ	R7.11.18、19、25、27、28	買い物会	
R7.5.22	おやつの日パート2	和風デザート	R7.12.4	誕生会	祝膳
R7.5.29	選択献立	肉料理	R7.12.18	おやつの日	モンブラン
R7.6.5	誕生会	祝膳	R7.12.18、19	買い物会	
R7.6.12	慰霊祭	精進料理	R7.12.25	X'mas	クリスマス献立
R7.6.15	父の日	天そば御膳	R8.1.1、2、3	正月	おせち料理
R7.6.19	おやつの日	わらびもち	R8.1.8	新年会	新年会献立
R7.6.17、19、23、24、25	ミニ遠足		R8.1.15	誕生会	祝膳
R7.6.22	お楽しみ献立	すきやき風鍋料理	R8.1.21、22、28	買い物会	
R7.6.26	映画会		R8.1.22	ぜんざいの日	ぜんざい
R7.7.3	誕生会	祝膳	R8.1.25	お楽しみ献立	ばら寿司
R7.7.7	七夕	七夕献立	R8.1.29	選択献立	サンドウィッチ
R7.7.17	おやつの日	シュークリーム	R8.2.3	節分豆まき	節分献立
R7.17、18、22	ひまわり観賞		R8.2.5	誕生会	祝膳
R7.7.20	お楽しみ献立	夏バテ対策ごはん	R8.2.12	ぜんざいの日	ぜんざい
R7.8.7	夏まつり	模擬店いろいろ	R8.2.12、13、16、17、18	買い物会	
R7.8.19	おやつの日	黒蜜ところてん	R8.2.19	おでんの日	おでん色々
R7.19、20、22、25、26	買い物会		R8.2.22	お楽しみ献立	和食ランチ
R7.8.21	誕生会	祝膳	R8.3.3	ひな祭り	ひな祭り献立
R7.8.28	ぶどうまつり	ぶどう	R8.3.5	誕生会	祝膳
R7.8.28	選択献立	肉料理	R8.3.12	おやつの日	さくらもち
R7.9.4	誕生会	祝膳	R8.3.15	お楽しみ献立	助六寿司
R7.9.11	敬老会	祝膳	R8.3.19	いちごの日	いちご
R7.9.18	おやつの日	スイートポテト	R8.3.26	花見	花見おでん弁当
R7.9.21	お楽しみ献立	和食ランチ			
R7.9.24、25	ソフトクリームを 食べに出かける行事				

11.月別給食の状況

(令和7年度)

月	エネルギー(kcal)	蛋白質(g)	脂 肪(g)	カルシウム(mg)	鉄 分(mg)
4月	1,635	60.8	36.7	514	7.5
5月	1,631	60.1	35.4	505	7.7
6月	1,612	59.9	32.8	492	7.4
7月	1,611	60.2	33.0	499	7.3
8月	1,627	59.1	35.6	509	7.7
9月	1,654	61.0	36.7	509	7.9
10月	1,650	59.4	36.0	510	7.6
11月	1,629	58.5	36.0	502	7.4
12月	1,639	60.1	36.6	523	7.5
1月	1,649	61.3	36.4	540	7.9
2月	1,638	59.5	34.7	528	7.9
3月	1,622	59.3	33.7	530	8.0
平均	1,633	59.9	35.3	513	7.7

12.月別給食費

(令和7年度)

月	総金額(円)	給食総数(食)	1人1日当たりの食費(円)
4月	¥1,205,346	3,700	977
5月	¥1,258,939	3,823	988
6月	¥1,232,724	3,701	999
7月	¥1,407,140	3,989	1,058
8月	¥1,367,935	4,150	989
9月	¥1,365,879	3,846	1,065
10月	¥1,257,472	3,739	1,009
11月	¥1,282,561	3,959	972
12月	¥1,501,178	4,192	1,074
1月	¥1,546,383	4,197	1,105
2月	¥1,182,563	3,529	1,005
3月	¥1,296,713	3,886	1,001
合計	¥15,904,833	46,711	1,021

13. 施設外研修及び連絡会

年月日	研 修 会 名	研修場所	参加者	
R7.4.24	徳島県老人福祉施設協議会施設サービス委員会	徳島市	1	名
R7.4.27	養護老人ホームブロック代表者会議	徳島市	1	名
R7.5.14	令和7年度第1回吉野川保健所管内集団給食施設協議会理事会	吉野川市	1	名
R7.5.27	令和7年度「第1回施設長会」及び「第1回協議員総会」	吉野川市	1	名
R7.6.19	令和7年度吉野川保健所管内集団給食施設協議会総会及び研修会	吉野川市	1	名
R7.6.20	令和7年度徳島県老老協西部ブロック施設長会総会	つるぎ町	1	名
R8.2.6	令和7年度吉野川保健所管内集団給食施設協議会管理者研修会	オンライン	2	名
R8.2.20	令和7年度介護サービス事業者集団指導	オンライン	1	名
R8.3.17	令和7年度第2回吉野川保健所管内集団給食施設協議会理事会	吉野川市	1	名

14. 施設内研修

年月日	研 修 会 名
R7.4.1～30	接遇研修（動画研修）
R7.4.22	接遇研修
R7.5.8	心肺蘇生法研修
R7.5.21	災害・感染症BCP及び机上訓練研修(1回目)（集合研修）
R7.5.27	感染症（ノロウイルス）予防研修
R7.6.5	自然災害BCP訓練
R7.6.1～30	感染症・食中毒予防及び蔓延防止研修(1回目)（動画研修）
R7.7.1～31	プライバシー保護・個人情報保護研修（動画研修）
R7.7.10	地震防災訓練(非常災害時BCP訓練)
R7.8.27	身体拘束廃止・高齢者虐待防止研修(1回目)（集合研修）
R7.9.1～30	倫理・法令遵守研修（動画研修）
R7.9.30	介護予防及び要介護の進行予防に関する研修 / 認知症ケア研修
R7.10.1～31	人権・権利擁護研修（動画研修）
R7.10.9	事故防止・緊急時対応研修 / 感染症BCP訓練
R7.11.17	認知症ケア研修（集合研修）
R7.11.27	傾聴についての研修
R7.12.1～31	感染症・食中毒予防及び蔓延防止研修(2回目)（動画研修）
R8.1.1～31	リスクマネジメント・褥瘡予防研修（動画研修）
R8.2.1～28	身体拘束廃止・高齢者虐待防止研修(2回目)（動画研修）
R8.3.1～3.31	ターミナルケアに関する研修（動画研修）
R8.3.19	事故防止・緊急時対応研修（集合研修）

15. 防災訓練の実施状況

	実施日	内容	参加人数						
			利用者	男	女	計	職員	男	女
夜間訓練	令和7年5月8日 19:30~20:10	緊急通報訓練 避難訓練 消火訓練	利用者	男	16	女	26	計	42
			職員	男	3	女	8	計	11
			地域住民	男	0	女	0	計	0
昼間訓練	令和7年10月17日 10:00~10:30	緊急通報訓練 避難訓練 消火訓練	利用者	男	12	女	16	計	28
			職員	男	4	女	6	計	10
			地域住民	男	0	女	0	計	0

※非常ベル、非常用放送設備、非常通報装置のテスト及び避難誘導訓練を随時実施

16. 苦情受付および処理状況

・苦情件数 0件

※当法人では、事業報告の内容を補足する重要な事項がないため、事業報告の附属明細書は作成していない